



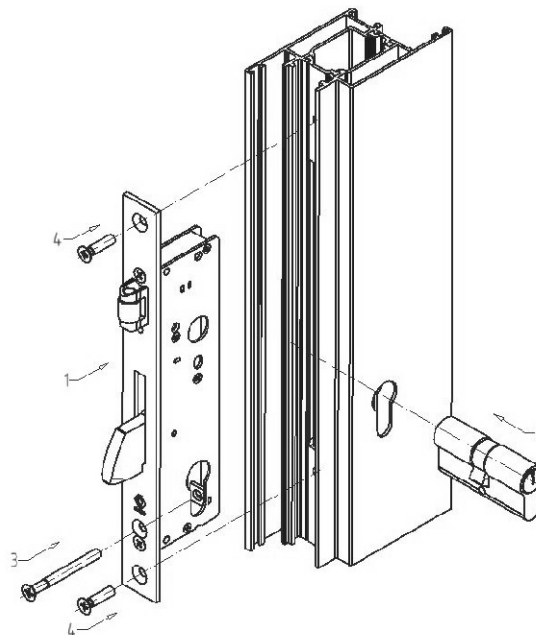
## INSTRUKCJA MONTAŻU ZAMKÓW KARO

Zamki przeznaczone s<sup>1</sup> do drzwi zewnętrznych i wewnętrznych z profili aluminiowych i tworzywowych w budownictwie ogólnym.

Dotyczy zamków:

- Zamek rolkowo – zasuwkowy KC-35;
- Zamek rolkowo – zasuwkowy KC-30;
- Zamek rolkowo – zasuwkowy KP-35;
- Zamek rolkowo – zasuwkowy KP-30;
- Zamek rolkowo – zasuwkowy KP-22-35

1. W skrzydle drzwiowym wykonać otwory wg kształtu zamka i mocowanych okuć uchwytowych.
2. Zamontować zamek w kolejności wg rysunku.



3. Dokonać regulacji wysunięcia rolki przez obrót wkręta wg rysunku.

