

KW

Kołek uniwersalny z wkrętem z łbem stożkowym Ø6, Ø8, Ø10



Opis

Wszelstrosny, uniwersalny kołek rozporowy z wkrętem z łbem stożkowym do zamocowań lekkich elementów wykończenia wnętrz i lekkich elementów instalacyjnych - koszulka kołka wykonana z nylonu

Dane techniczne

Rodzaj montażu	montaż wstępny
Podłoże	beton, cegła ceramiczna pełna, cegła ceramiczna perforowana, płyta gipsowo - kartonowa

Materiał koszulki/ Powłoki ochronne wkręta

100%
nylon

Ocynk
biały

Cechy i korzyści



**Płetwy przytrzyma-
jące**

Wypustki na koszulce blokują łącznik w fazie wkręcania wkręta.

Koszulka z nylonu

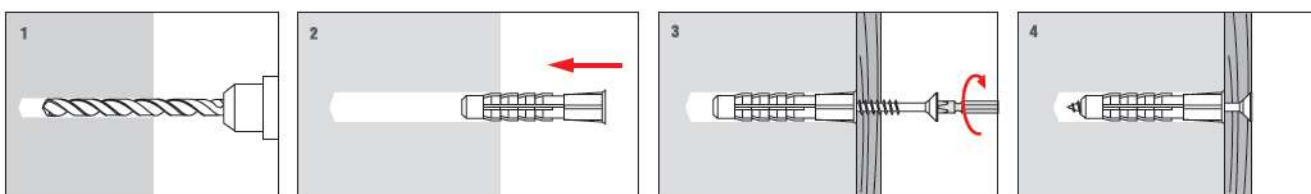
Nylon o większej elastyczności ułatwia prawidłowe rozparcie w pustkach.

Dostępne koszulki KPW

Istnieje możliwość powtórnego wykorzystania wkrętów z koszulką KPW.



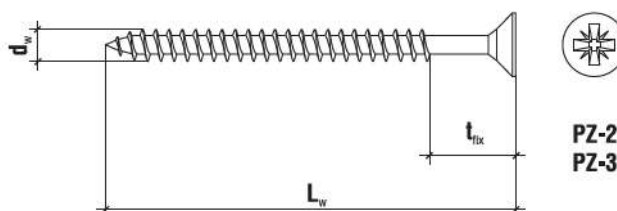
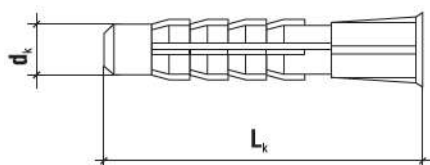
Sposób montażu



Jak czytać kod produktu?

KW	06	045
Typ	Srednica	Długość

PARAMETRY TECHNICZNE

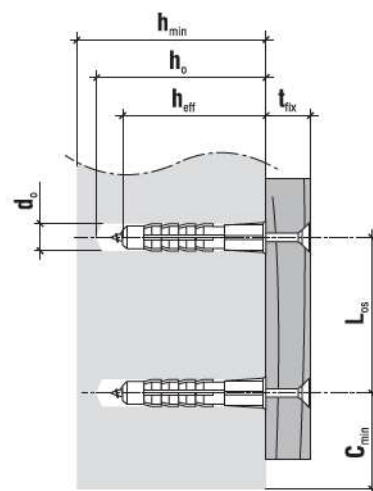


	Kod	$d_k \times L_k$ [mm]	$d_w \times L_w$ [mm]	Max. długość użytkowa t_{fix} [mm]	PZ	Szt.
ø6	KW-06045	6,0 x 35	3,5 x 45	5	PZ2	100
	KW-06060	6,0 x 50	3,5 x 60	20	PZ2	100
ø8	KW-08060	8,0 x 50	4,5 x 60	5	PZ2	100
	KW-08080	8,0 x 50	4,5 x 80	25	PZ2	100
ø10	KW-10080	10 x 60	6,0 x 80	15	PZ3	100
	KW-10100	10 x 60	6,0 x 100	35	PZ3	100

PARAMETRY TECHNICZNE

Parametr	Jednostka	KW
Srednica kołka	d_k [mm]	6/8/10
Srednica otworu	d_o [mm]	6/8/10
Głębokość zakotwienia	h_{eff} [mm]	35/50/60*
Głębokość otworu	h_o [mm]	45/60/70*
Typ gniazda	x	PZ-2/PZ-3**
Materiał korpusu	x	PA
Materiał wkręta	x	Stal ocynkowana

* - dla odpowiedniej średnicy ** - dla KW-10



NOŚNOŚĆ OBLICZENIOWA NA WYRYWANIE Z PODŁOŻA W [kN]

Podłoże	KW-6	KW-8	KW-10
Beton C20/25	0,48	0,79	1,01
Cegła ceramiczna pełna	0,33	0,52	0,70
Cegła ceramiczna perforowana	0,20	0,22	0,24
Płyta gipsowo-kartonowa G-K 12,5mm	0,23	0,28	0,29

PODŁOŻE - MIN. GRUBOŚCI, ODLEGŁOŚCI

Typ kołka	Min. gr. podłoża h_{min} [mm]	Min. odl. od krawędzi c_{min} [mm]	Min. rozstaw złączy L_{sz} [mm]
KW-6	70	70	140
KW-8	100	100	200
KW-10	120	120	240