



Wkładka profilowa jednostronna

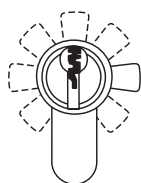
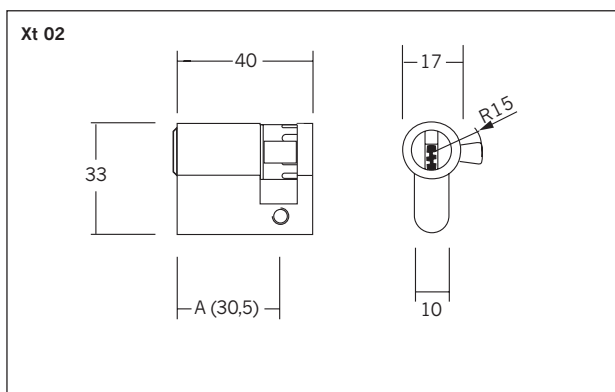
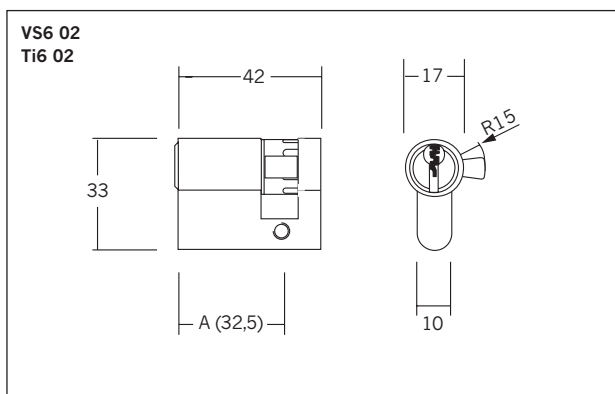
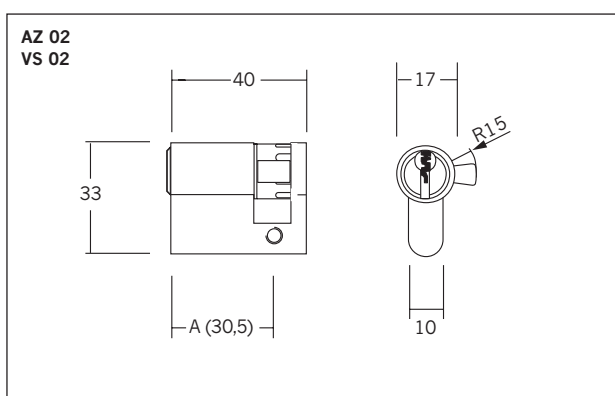
Typ 02

Opis wkładki

- możliwość ustawienia zabieraka w 8 różnych pozycjach
- wzmocnione prowadzenie klucza
- zabierak ze stali spiekanej
- 3 klucze z mosiądzu wysokoniklowego
- minimalna długość: 30,5 mm z każdej strony przy AZ, VS i Xt
- minimalna długość: 32,5 mm z każdej strony przy VS6 i Ti6

Możliwość przedłużenia wkładki

- jednostronnie narastająco, każdorazowo o 5 mm



możliwość ustawienia
zabieraka w 8 różnych
pozycjach