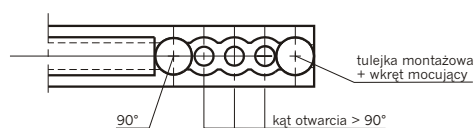
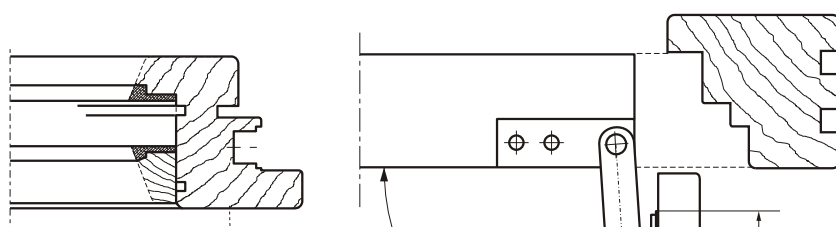
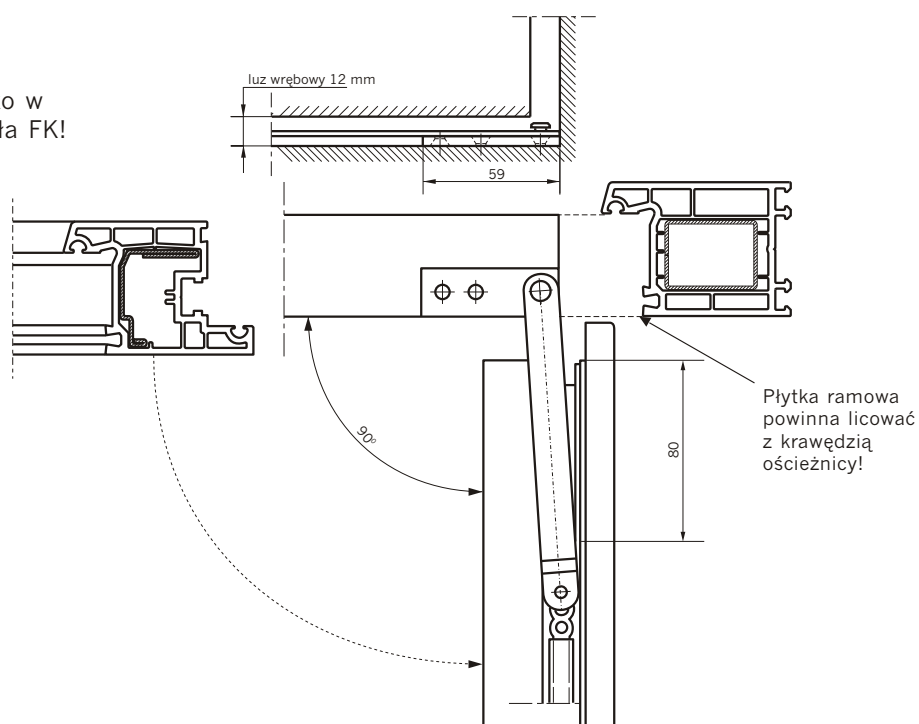




karta
14.1

Montaż ogranicznika otwarcia DB 11-350

W oknach z PCW możliwe jest zastosowanie ogranicznika tylko w kombinacji z zawiasem skrzydła FK!



Regulacja siły hamowania za pomocą klucza sześciokątnego SW 4

Informacje o odpowiedzialności za produkt

Przegląd typów okuć

0

Zasuwnice

1

Narożniki

2

Rozwórki, ramiona rozwórki

3

Błokady ryglujące

4

Zawiasy ramowe, zawiasy skrzydła

5

Wyposażenie dodatkowe

6

Urządzenia sterujące

6a

Okucia specjalne

7

Okucia z napędem elektrycznym

7a

Zawiasy, zawiasy uchylne

8

Elementy ramowe

9

Szablony do okien i drzwi

10

Instrukcje montażu okuć

11