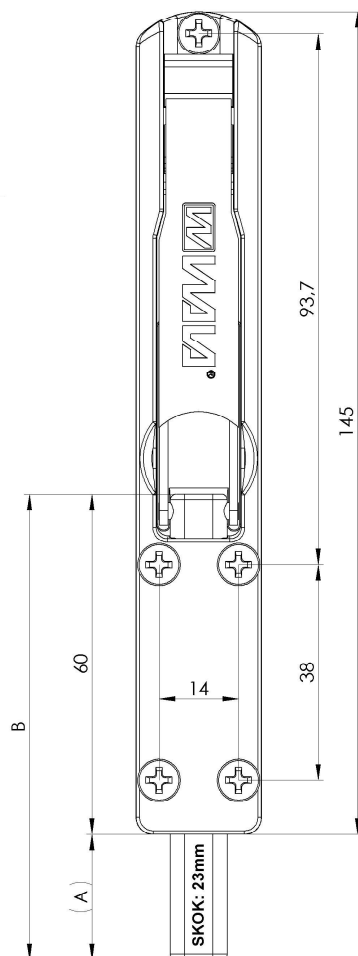
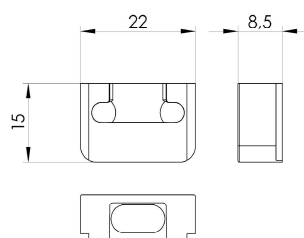
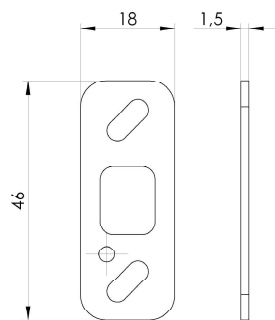
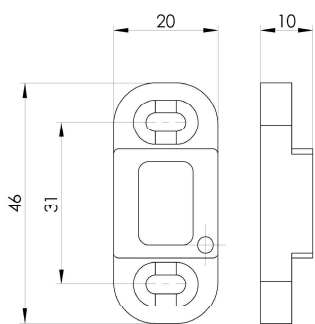
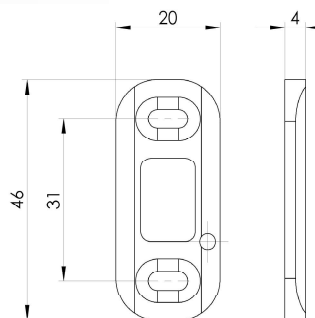
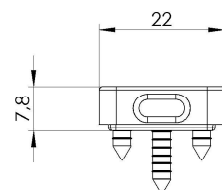


RYGIEL WSN / WSL / RYGIEL NAWIERZCHNIOWY KRÓTKI



W skład kompletu rygli wchodzi podstawa z zaczepami i wkrętami.



Komplet przelotek (2 lub 3 szt.) dla rygla WSL:



DOSTĘPNE KOLORY RYGIA



RYGIEL	B	A
WSN 23mm	82mm	22mm
WSN 30mm	92mm	32mm
WSN L155mm	155mm	95mm
WSL	•	B – 60 mm

• - długość nietypowa wg zamówienia klienta