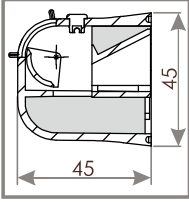
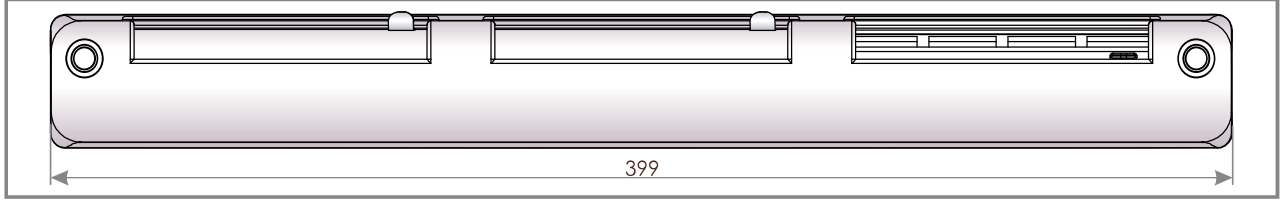


AKUSTYCZNY NAWIEWNIK POWIETRZA VENTEC VT 1401 (zestaw)

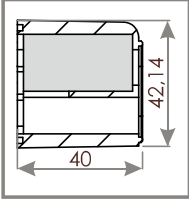
PRZEKRÓJ VT 400



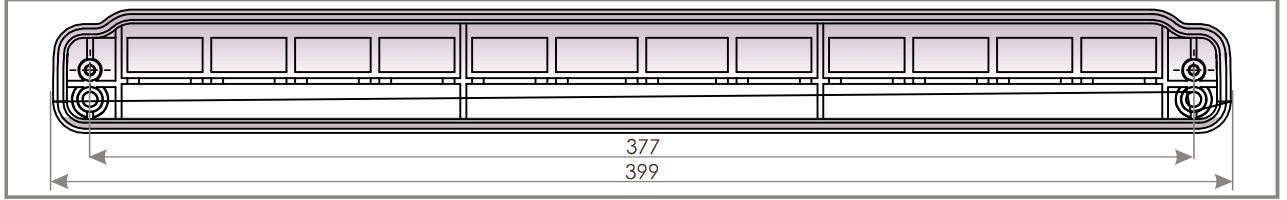
NAWIEWNIK AKUSTYCZNY VT 400 Z MANUALNĄ REGULACJĄ PRZEPŁYWU POWIETRZA



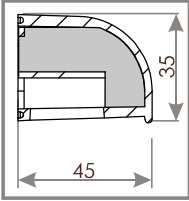
PRZEKRÓJ LA 100



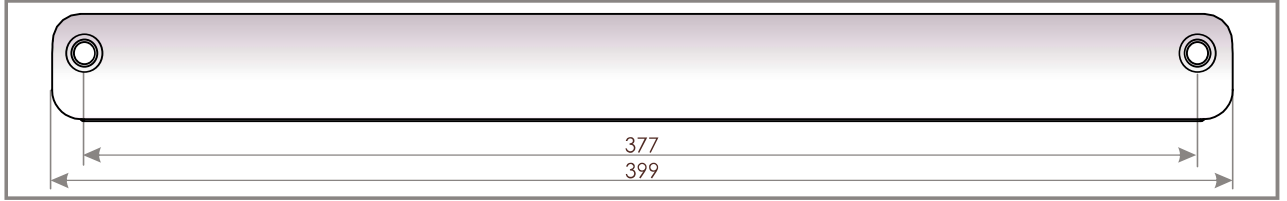
ŁĄCZNIK AKUSTYCZNY LA 100



PRZEKRÓJ OZ 400



OKAP AKUSTYCZNY OZ 400



CHARAKTERYSTYKA

Przepływ powietrza 23 m³/h ($\Delta p = 10$ Pa)

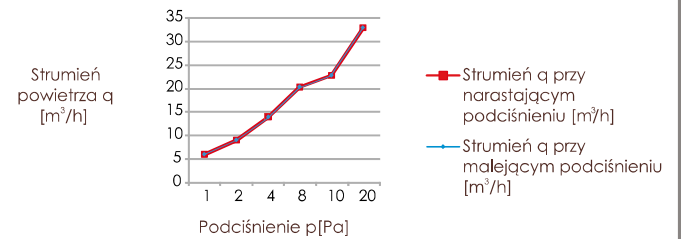
Przepływ powietrza* 33 m³/h ($\Delta p = 20$ Pa)

Izolacyjność akustyczna nawiewnik otwarty $D_{n,e,W} (C;C_{tr}) = 42 (-1; -2)$ dB

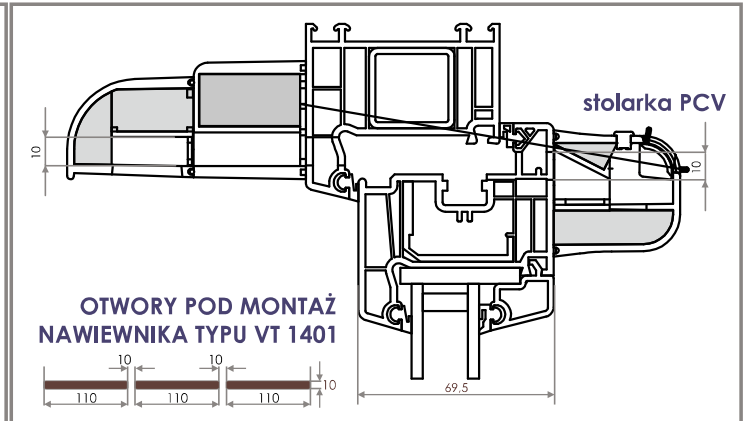
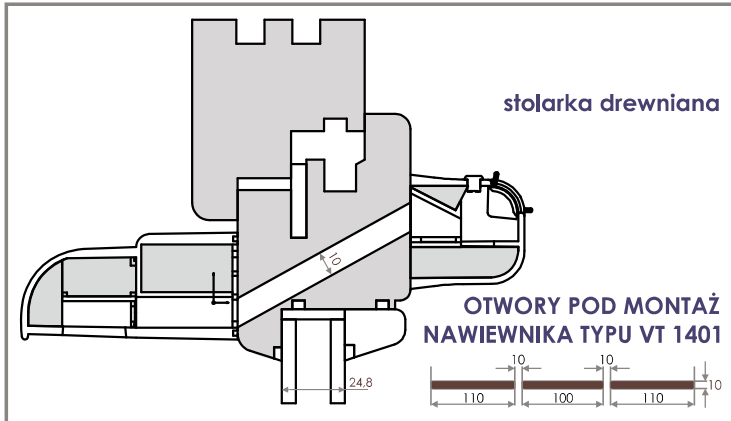
Izolacyjność akustyczna nawiewnik zamknięty $D_{n,e,W} (C;C_{tr}) = 43 (-1; -2)$ dB

* Do wyliczeń zapotrzebowania nawiewu świeżego powietrza dla systemów wentylacji mechanicznej wyciągowej powinno się przyjmować podciśnienie rzędu 20 Pa.

Wykres 12. Zależność strumienia powietrza q [m³/h] przepływającego przez nawiewnik VT 1401 od panującego podciśnienia p [Pa]



SPOSÓB MONTAŻU



VENTEC VT 1401 - dostępne wersje kolorystyczne

Symbol	VT1401	VT1412	VT1413	VT1414	VT1415	VT1422	VT1423	VT1424	VT1425
Kolor wewnętrzny	RAL 9003	RAL 9003	RAL 9003	RAL 9003	RAL 9003	RAL 8001	RAL 8017	RAL 7012	RAL 7016
Kolor zewnętrzny	RAL 9003	RAL 8001	RAL 8017	RAL 7012	RAL 7016	RAL 8001	RAL 8017	RAL 7012	RAL 7016