

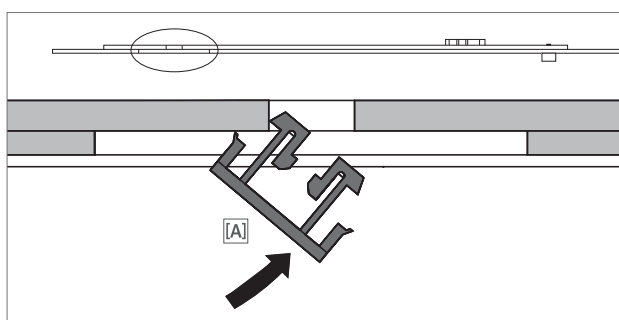


3. Tylną (równą) krawędź magnesu dowrębowego zaznaczyć ołówkiem jako punkt odniesienia na ościeżnicy.
4. Otwory pod wkręty i przewód elektryczny zgodnie z rysunkiem (patrz str. 32).
5. Zamocować czujnik wkrętami dołączonymi do opakowania z odpowiednim elementem dystansowym (patrz strona 27).
Wkrętak krzyżakowy DIN 5260 PH 1 – ISO 8764
6. Kontrola działania czujnika jednostką kontrolną (alternatywnie: tester ciągłości obwodu, tester wielofunkcyjny itp.).

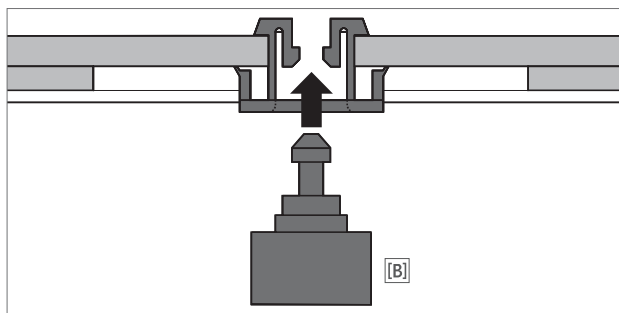


Montaż zestawu montażowego MVS na zamknięciu środkowym NT

1. Klips montażowy [A] zatrasnąć w otworze listwy zamknięcia środkowego NT.



2. Łącznik magnesu [B] wcisnąć w otwór klipsa montażowego, aż się w nim zatrasznie.



i WSKAZÓWKA!
Przy montażu zestawu montażowego MVS (zatrzask montażowy / łącznik magnesu) na dole skrzydła należy zawsze zamontować również odpowiedni najazd dowrębowy.