

Technologia okien i drzwi Roto

Kompleksowe rozwiązania okuć do drzwi wejściowych



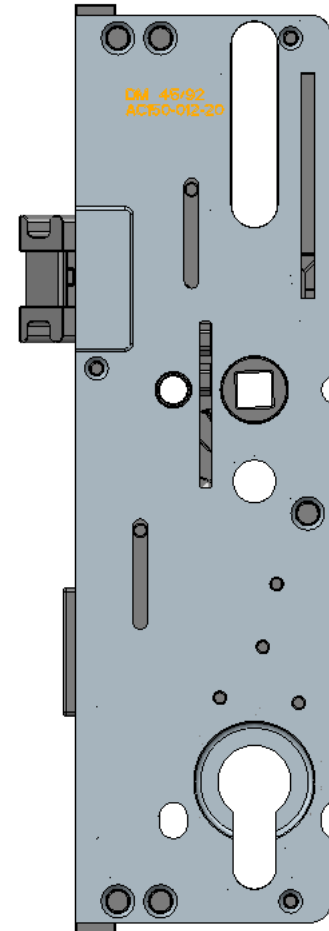
Technologia okien i drzwi Roto

Kompleksowe rozwiązania okuć do drzwi wejściowych



Spis treści

1. Korzyści klienta / Argumentacja C600
2. Szczegóły techniczne - C600
3. Przystawienie producenta – C600
4. Zmiana rygla dodatkowego



Technologia okien i drzwi Roto

Kompleksowe rozwiązania okuć do drzwi wejściowych



1 Korzyści klienta / Argumentacja

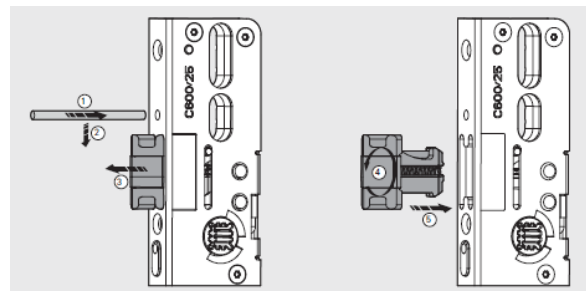
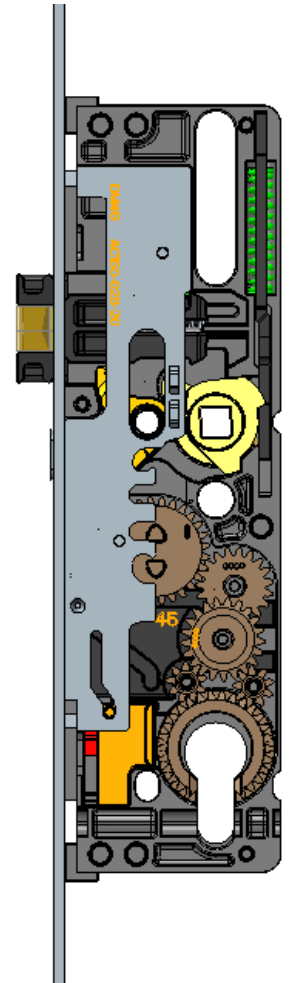
1. Cicha zapadka

=> redukcja hałasu przy zamykaniu drzwi

2. Obrót zapadki

=> Zapadka może być obrócona w zamontowanym zamku z lewej na prawą stronę (lub odwrotnie), tak jak w zamkach H600

=> Wymiana zapadki np. zapadki z podcięciem lub rolki zamka możliwa także w zamontowanym zamku



Technologia okien i drzwi Roto

Kompleksowe rozwiązania okuć do drzwi wejściowych



1 Korzyści klienta / Argumentacja

3. Funkcja cofania zapadki

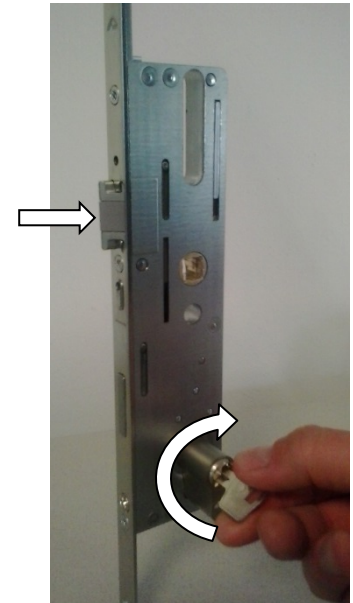
- => Dzięki nowej technice tolerancje montażowe (klamka, wkładka bębnekowa) zostają wyrównane
- => mały kąt obrotu dla funkcji cofania zapadki

4. Mechanizm klamki

- => stabilna, lekko działająca zasuwница
- => nie wymaga dużo wysiłku

5. Blachy zamka

- => bez zmian



Technologia okien i drzwi Roto

Kompleksowe rozwiązania okuć do drzwi wejściowych



2 Szczegóły techniczne

6. Obudowa główna

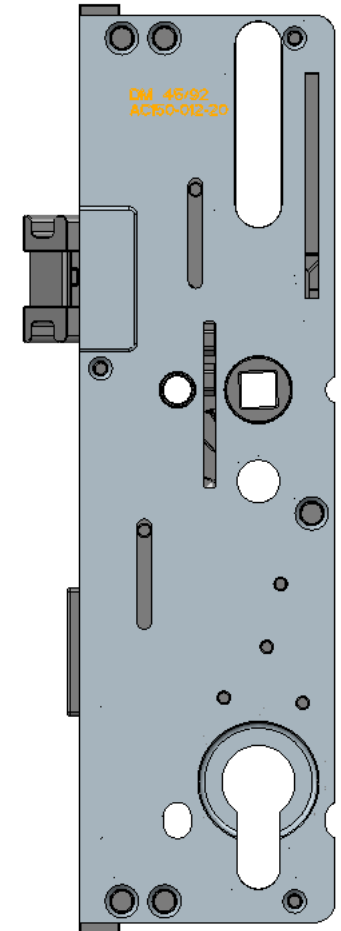
- => obudowa z ciśnieniowego odlewu cynku ze stalową osłoną (nie z PVC)
- => otwory zabezpieczające
- => montaż rozetki jak dotychczas

7. Wymogi i normy

- => spełnia DIN 18251-2 Kl. 3
- => spełnia QM 342

8. Montaż

- => przebieg montażu jak w C500
- => rozmieszczenie punktów ryglujących jak w C500



Technologia okien i drzwi Roto

Kompleksowe rozwiązania okuć do drzwi wejściowych

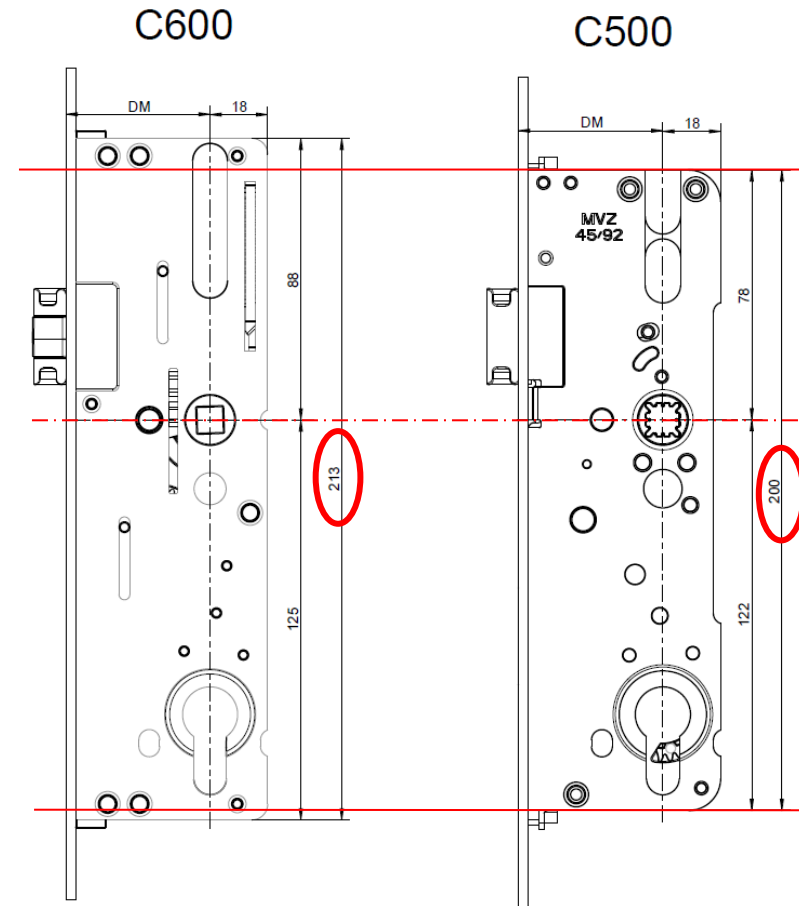


3 Przystawienie producenta

9. Frezowanie zamka głównego

=> nowy wymiar frezowania 213 mm
(jak w zamkach H600, C600 D25,
D30 lub Tandeo)

Wskazówka: Długość frezowania!



Technologia okien i drzwi Roto

Kompleksowe rozwiązania okuć do drzwi wejściowych

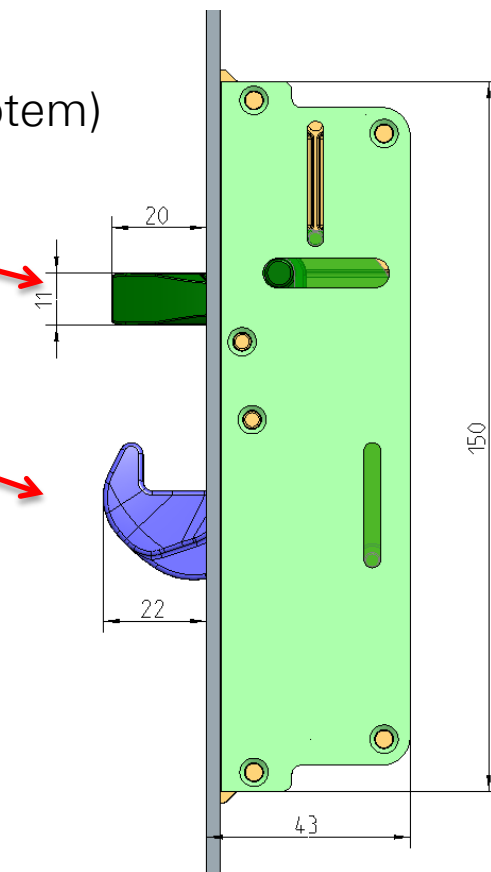


4 Zmiana rygla dodatkowego

Rygiel dodatkowy

- Bolce (optycznie bardziej masywne z optymalnym wlotem)
- Haki (optycznie identyczne)
- DIN 18251- 3 Kl. 3
- EN 1627 RC4
- Powierzchnia Roto SIL
(większa odporność na korozję)

- Elementy na ościeżnicy pozostają niezmiennione
- Numery SAP pozostają niezmiennione



Technologia okien i drzwi Roto

Kompleksowe rozwiązania okuć do drzwi wejściowych

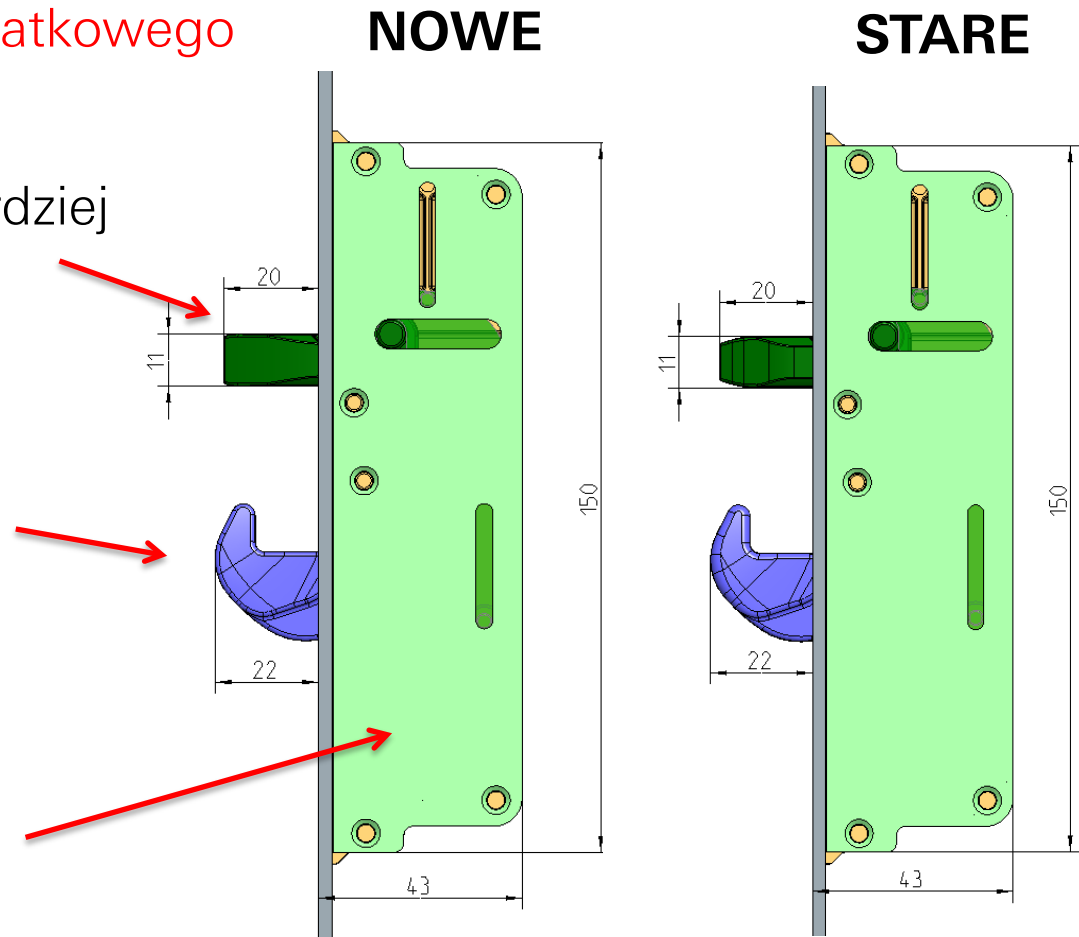


4 Porównanie rygla dodatkowego

1. Bolce optycznie bardziej masywne

2. Haki identyczne

3. Osłona identyczna



Technologia okien i drzwi Roto

Kompleksowe rozwiązania okuć do drzwi wejściowych

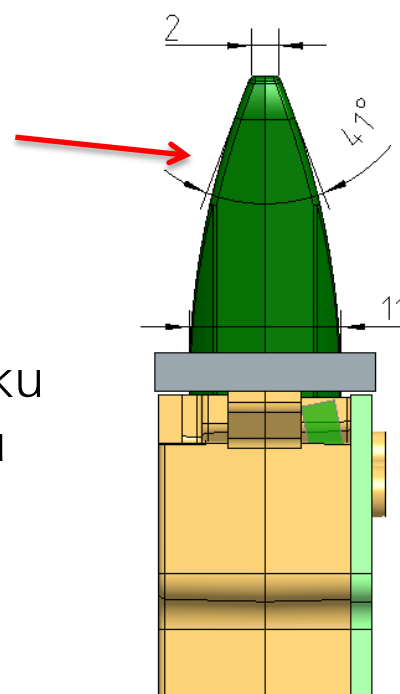


4 Porównanie rygła dodatkowego

Skuteczność bolców
dzięki płaskim skosom wlotu

- Komfortowa i lekka obsługa
- Lepsze rozłożenie siły docisku dzięki hakowi wysuwanemu w pierwszej kolejności

NOWE



STARE

