

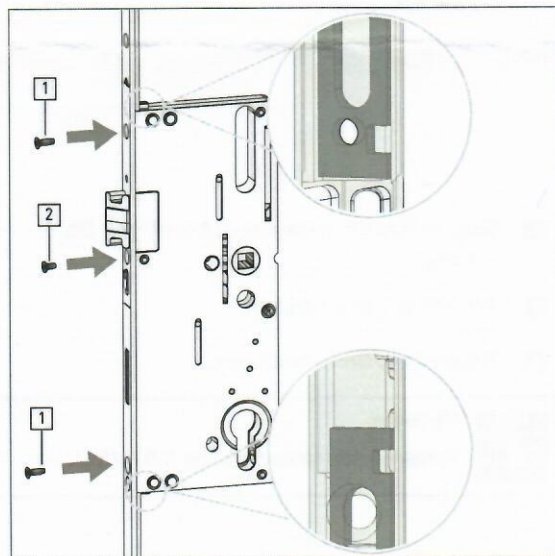
Austausch Reparaturschloss

1. 3 Schrauben lösen.
[1] M4 x 12
[2] M4 x 8
2. Basisschloss vom Stulp abziehen.

i Hinweis
Das Systemzertifikat und die Gewährleistung erlöschen mit dem Austausch des Basisschlosses durch das Reparaturschloss.



3. Reparaturschloss mit Kennzeichnung "R" in Stulp einschieben.

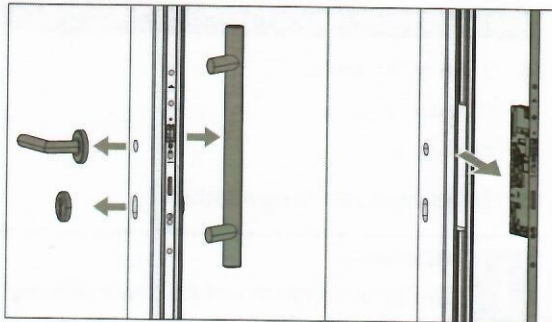


4. Die Schubstange in den Mitnehmer des Reparaturschlosses einhängen.

i Hinweis
Reparaturschloss bündig zur Schubstange und Stulp positionieren.

5. Mit 3 Schrauben montieren.
[1] M4 x 12
[2] M4 x 8
Drehmoment: max. 4 Nm

i Hinweis
Weitere Informationen siehe IMO_457.



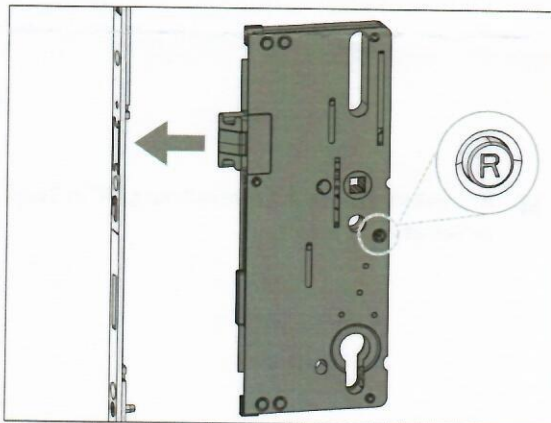
Montage Reparaturschloss

1. Zylinder und Griffe demontieren.
2. Alle Schrauben lösen und kompletten Stulp aus Türprofil entfernen.
3. Basisschloss vom Stulp abziehen.

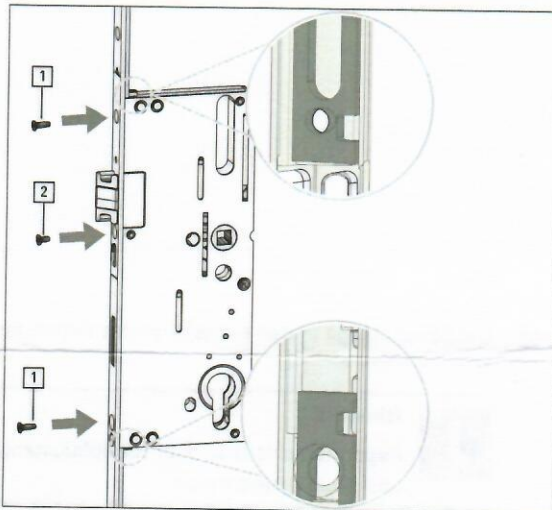


Hinweis

Das Systemzertifikat und die Gewährleistung erlöschen mit dem Austausch des Basisschlosses durch das Reparaturschloss.



4. Reparaturschloss mit Kennzeichnung "R" in Stulp einschieben.



5. Die Schubstange in den Mitnehmer des Reparaturschlosses einhängen.



Hinweis

Reparaturschloss bündig zur Schubstange und Stulp positionieren.

6. Mit 3 Schrauben montieren.

[1] M4 x 12

[2] M4 x 8

Drehmoment: max. 4 Nm



7. Stulp in Türprofil einlegen. Auf bündigen Sitz achten.

8. Alle Schrauben eindrehen.

9. Zylinder und Griffe montieren.



Hinweis

Weitere Informationen siehe IMO_457.