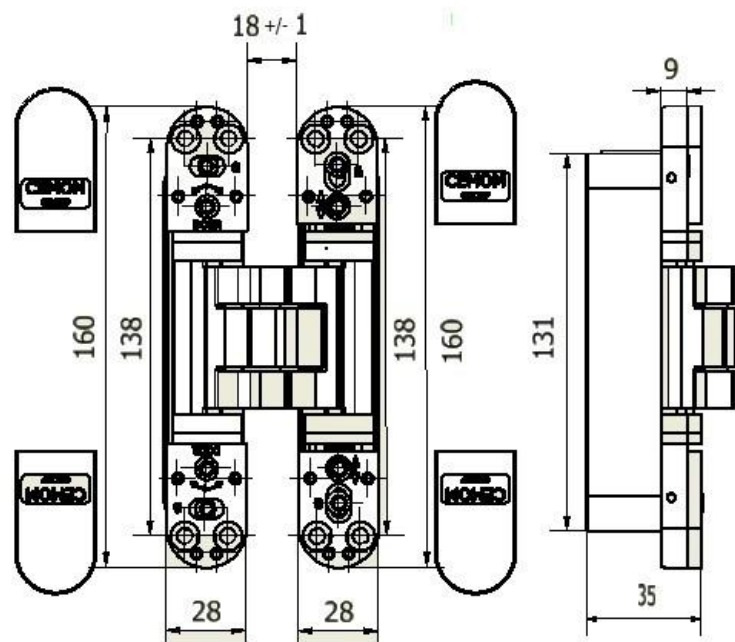
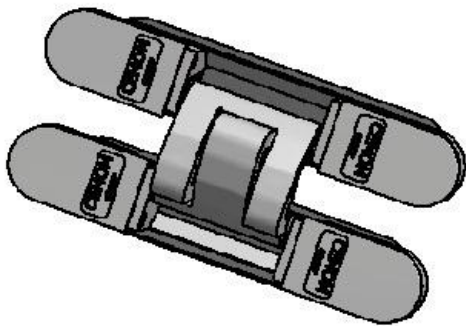
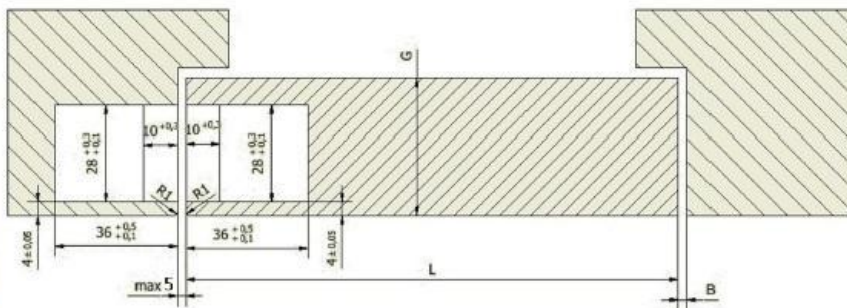


# ESTETIC 100

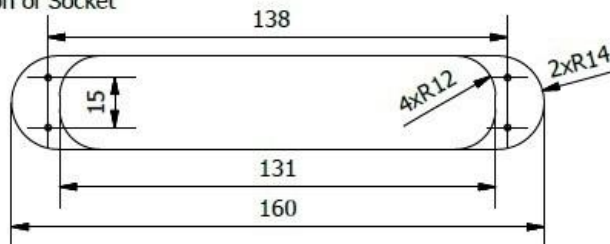


Maximum LOAD	Number of hinges			Length of DOOR "L"
	2	3	4	
110 kg	124 kg	138 kg	600	
106 kg	119 kg	133 kg	700	
102 kg	115 kg	128 kg	800	
100 kg	112 kg	125 kg	900	
90 kg	100 kg	112 kg	1000	

### MIEJSCE ZAWIASÓW W STOSUNKU DO WYMIARÓW DRZWI I OŚCIEŻNICY



Dimension of Socket



Minimum slot "B"	Width of DOOR "G"			Length of DOOR "L"
	40	60	80	
2	4	6	600	
2	4	6	700	
2	3	5	800	
2	3	4	900	
2	3	4	1000	