

SCHEMA TECNICA DI MONTAGGIO

MASTER
ACCESSORI PER SERRAMENTI PROGETTATI PER DURARE

"BIG RAPID ONE" TOP

CERNIERA PER PORTE
CON REGOLAZIONI INDIPENDENTI SUI TRE ASSI

Art. : 8047.11 - Yawal

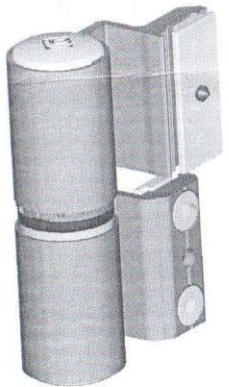
Art. : 8048.11 - Aliplast

Art. : 8050.11 - MB595

LE PORTATE :

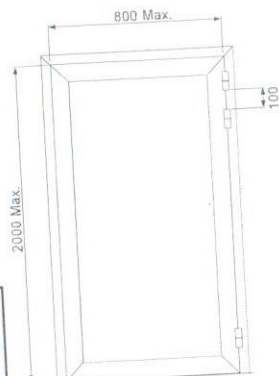
- USO PRIVATO**
- 2 CERNIERE 90 Kg.
 - 3 CERNIERE 110 Kg.

- USO PUBBLICO**
- 2 CERNIERE 70 Kg.
 - 3 CERNIERE 90 Kg.



Si consiglia di posizionare le cerniere il più vicino possibile all'estremità superiore e inferiore dell'infisso.

Con l'utilizzo di 3 cerniere si consiglia di posizionare la 3^a cerniera a 100 mm dalla cerniera superiore.



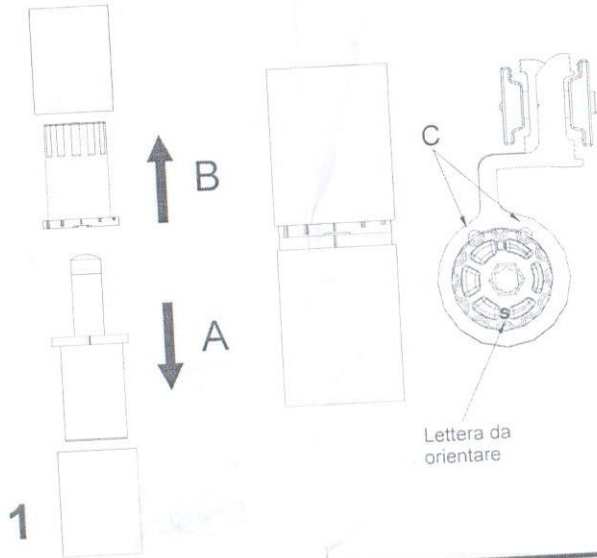
REGOLAZIONI*:

- ALTEZZA = +3
- FUGA = +/-2
- PRESSIONE = +/- 1

* Il range di regolazione può subire variazioni in base ai profili utilizzati.

Assemblaggio cerniera

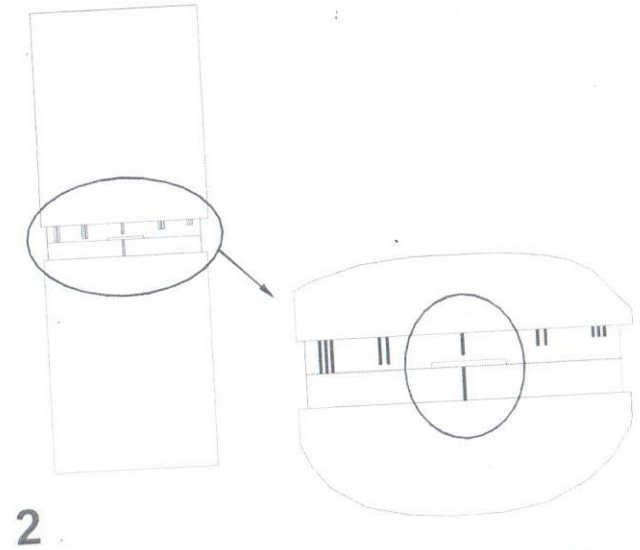
Inserire le boccole **A** e **B**, orientando le lettere **S** o **D** (Sinistra o Destra a seconda di dove verrà montata) contrapposte alle due sedi **C**.



Istruzioni di montaggio

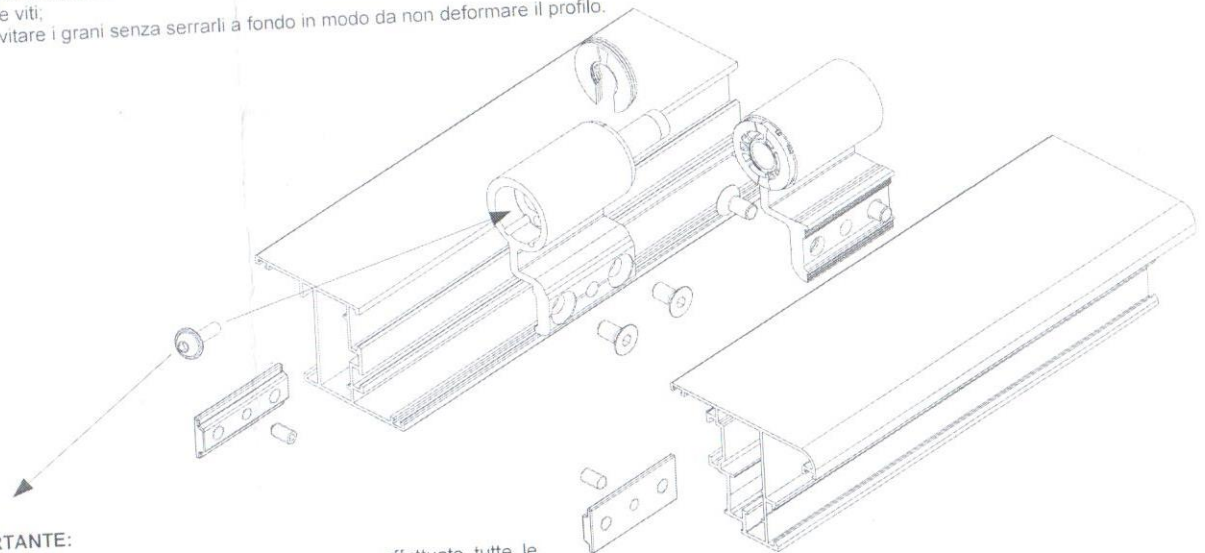
Posizione neutra

Mettere in linea la tacca **I** della boccola in plastica **B** con la tacca **I** della boccola in zama, usando una chiave esagonale da 6mm. Montare i tappi.



Fissaggio

- Infilare le piastrine nelle canalette.
- Allineare le ali delle cerniere in corrispondenza delle piastrine ed inserire le viti e i grani.
- Serrare le viti;
- Infine avvitare i grani senza serrarli a fondo in modo da non deformare il profilo.



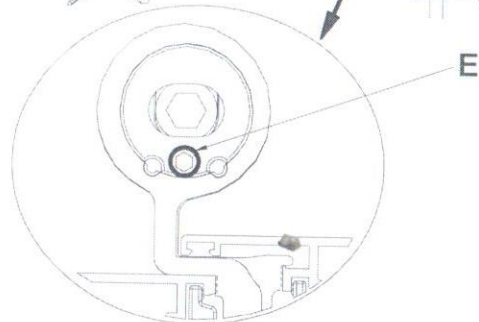
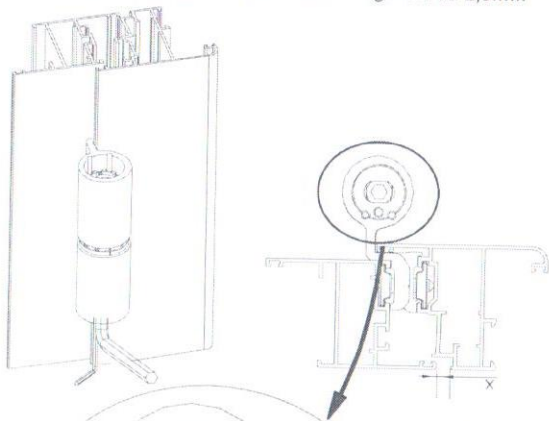
IMPORTANTE:

Vite di bloccaggio finale da montare dopo aver effettuato tutte le regolazioni necessarie.

Istruzioni per la regolazione

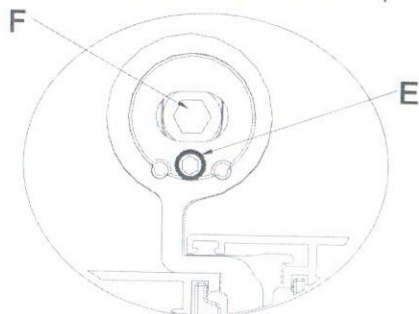
Regolazione in Fuga X:

1) Allentare il grano **E**, usando una chiave esagonale da 2,5mm



3) Inserire una chiave esagonale da 6mm, nell'esagono **F** e ruotare regolando così la fuga,

4) Serrare il grano **E** usando una chiave esagonale da 2,5mm. Si consiglia di effettuare questa regolazione solo a porta installata.



1

NB. la cerniera è premontata in posizione centrale.

Regolazione in altezza

1) Inserire una chiave esagonale da 6mm attraverso la boccola inferiore e tenerla ferma.

Con un'altra chiave esagonale da 5mm, attraverso la boccola superiore, girare come in Fig.1, sollevando in tal modo la porta di quanto necessario.

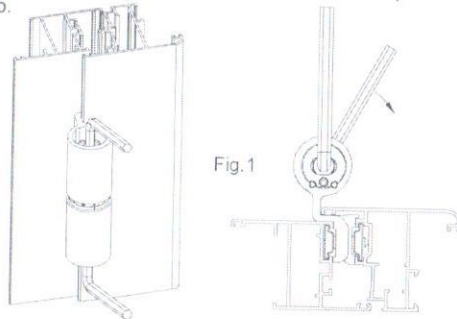


Fig.1

2) Inserire le rondelle occorrenti per la regolazione (una rondella = 1mm). Fare attenzione a posizionare le chiavette delle rondelle nelle corrispondenti sedi. Fig.2.

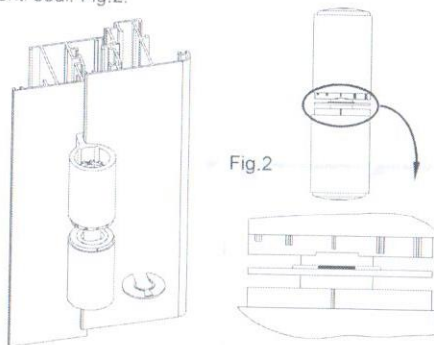


Fig.2

3) Girare la chiave esagonale superiore da 5mm in senso opposto, come in Fig.3, fino al bloccaggio.

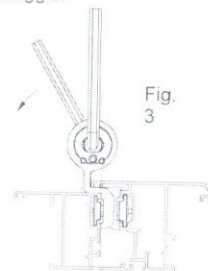
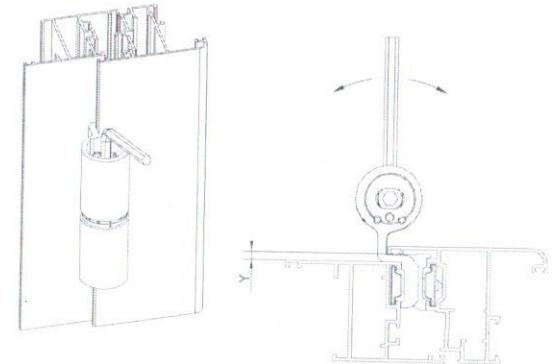


Fig.3

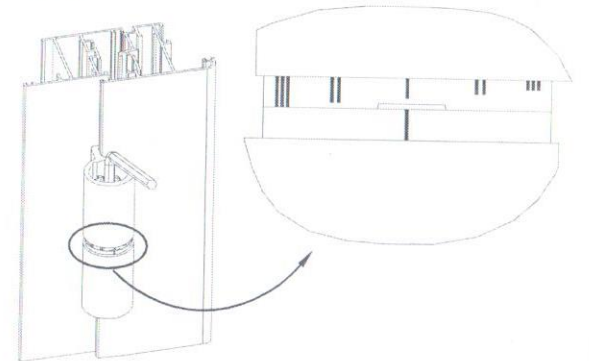
2

Regolazione Complanarità Y:

1) Usando una chiave esagonale da 6mm, ruotare la boccola superiore.



2) Per l'effettiva entità della regolazione, guardare la tacca presente sul colletto della boccola in zama, da allineare con una delle 5 tacche della boccola in nylon superiore. Le tacche differiscono per numero ed altezza (vedi tabella sotto).



3

Tacche	III	II	I	II	III
Y	-1	-0,5	0	+0,5	+1

IMPORTANTE:

Terminate le operazioni di regolazione dell'anta, prima di infilare il tappino nell' ala Maschio, come ultima operazione è importante inserire l'apposita vite Flangiata M5 (G) nella filettatura del perno creata in corrispondenza della sede esagonale F.

Avvitare la vite fino al completo serraggio, ottenendo così un bloccaggio della regolazione ancora più sicuro nel tempo.

4

