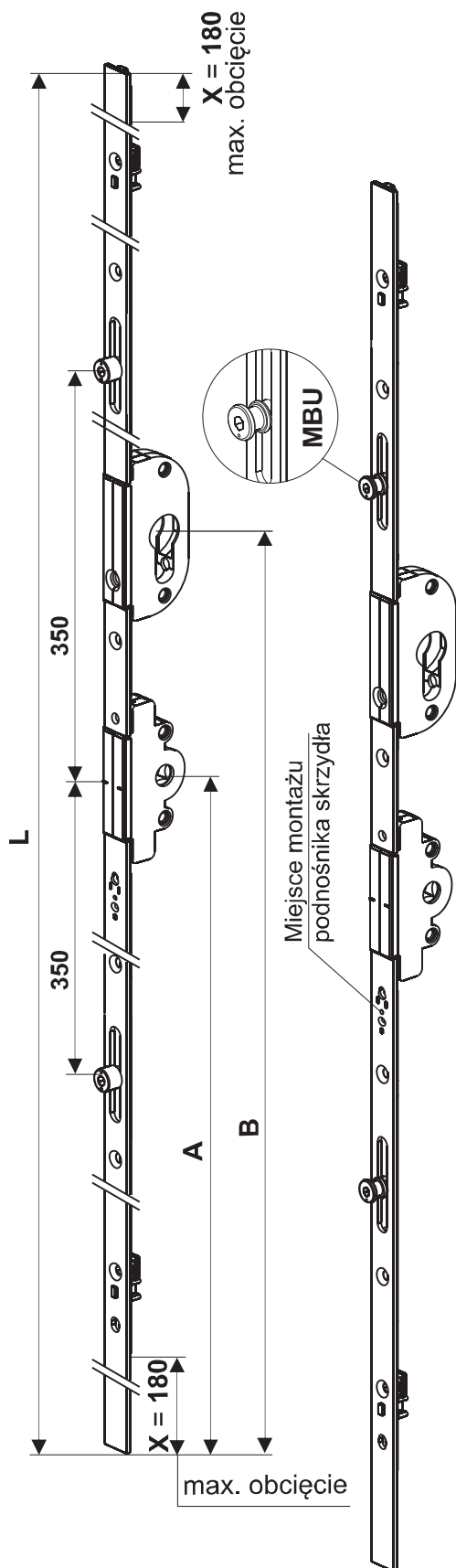
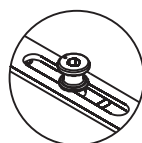


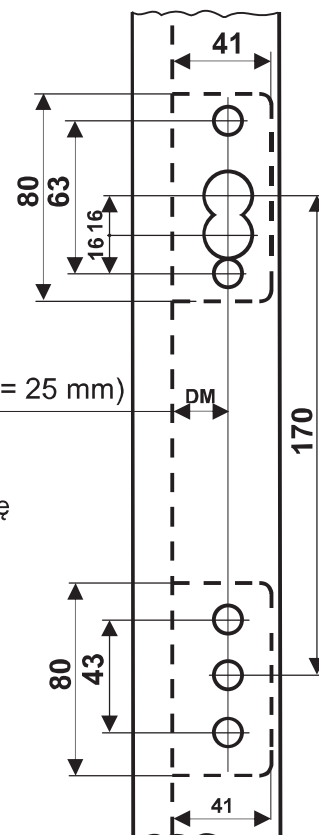
Zasuwnica balkonowa MB



Podzespół	Nr katalogowy	Zakres stosowania Hw [mm]	L [mm]	A [mm]	B [mm]
MB4U	002-016	1670 - 2040	1720	860	1030
MB5U	002-017	2030 - 2400	2080	1040	1210



czop grzybkowy



Dornmass (DM = 25 mm)

UWAGA:

Szerokość gniazda pod przekładnię zasuwicy i zamek = 12 mm.

Szerokość listwy czołowej zasuwicy = 16mm.

Schemat wykonania otworów.
ZASTOSOWANIE:

w skrzydłach drzwi balkonowych rozwierano-uchylnych i rozwieranych (**Dr** i **Tw**) jako podstawowy podzespół przenoszący napęd na dalsze części okucia.

PAKOWANIE

Podzespół		dł. [mm]	szer. [mm]	wys. [mm]	szl/ karton	Waga kartonu [kg]
MB4	karton	1730	85	50	10	9,80
	paleta	2200	800			
MB4U	karton	1730	85	50	10	9,80
	paleta	2200	800			
MB5	karton	2250	85	50	10	11,85
	paleta	2250	800			
MB5U	karton	2250	85	50	10	11,85
	paleta	2250	800			