



4 x 35
DIN 97 / DIN 7997



Ø 2,5 mm



min.
1,8 mm

4,2 x L
DIN 7972 / DIN 7982



Ø 3,5 mm



min. 2 x



4,2 x L
DIN ISO 7972 / DIN 7982

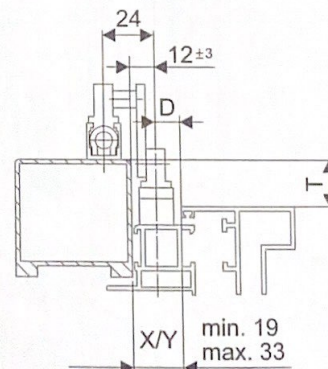
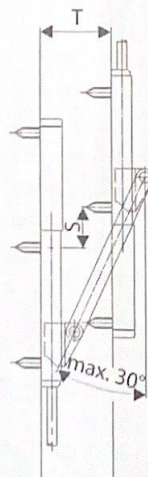
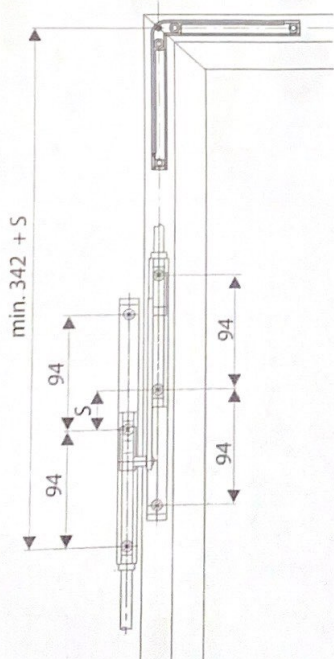
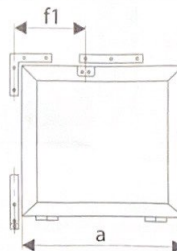


Ø 3,5 mm



T [mm]	15	30	40	50	55	60	65	70	75	80	90	100	110	115	120	125	130	135	140	145	150
Gr. 150: S [mm]	185	184	183	182	180	179	178	177	175	174	171	168	164	161	159	156	154	151	148	145	142
Gr. 75: S [mm]	45	43	40	37	35	32	30	27	24	-	-	-	-	-	-	-	-	-	-	-	-

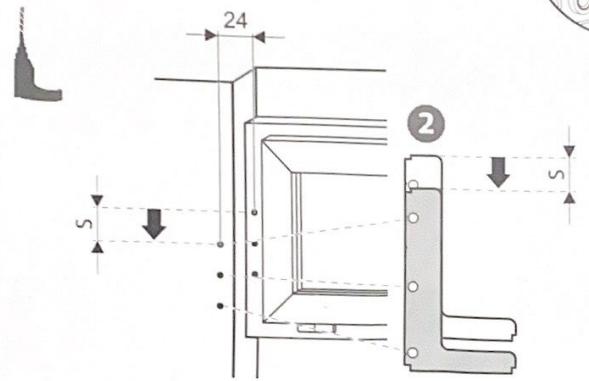
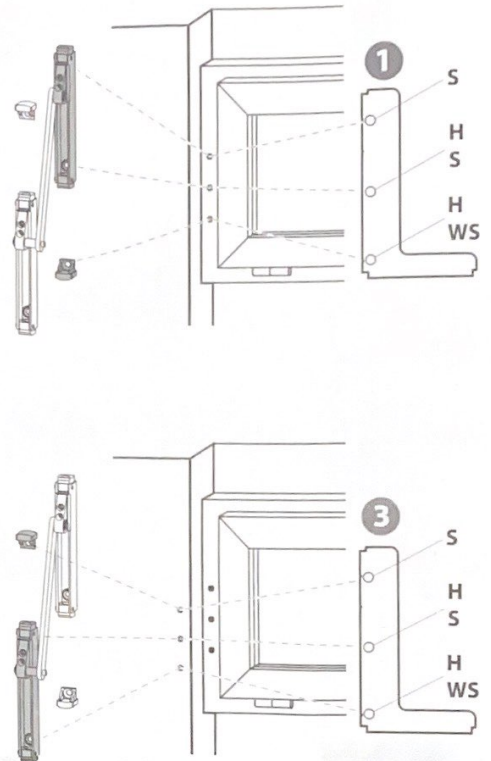
	a min. [mm]	f min. [mm]
	590 + S	370 + S
	030364 (OL 90 N)	



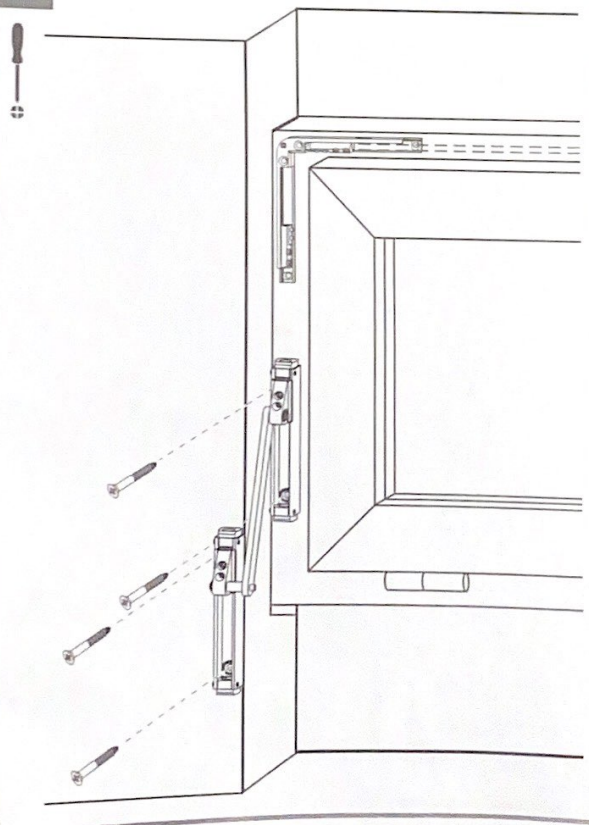
1



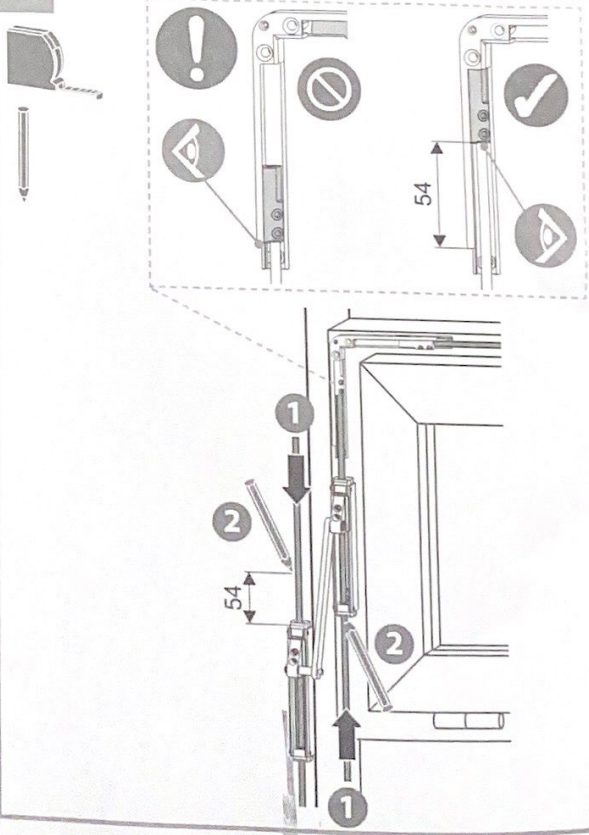
b [mm]	D
250 ... 300	16 ... 18
301 ... 400	14 ... 18
401 ... 500	12 ... 18
> 501	10 ... 18



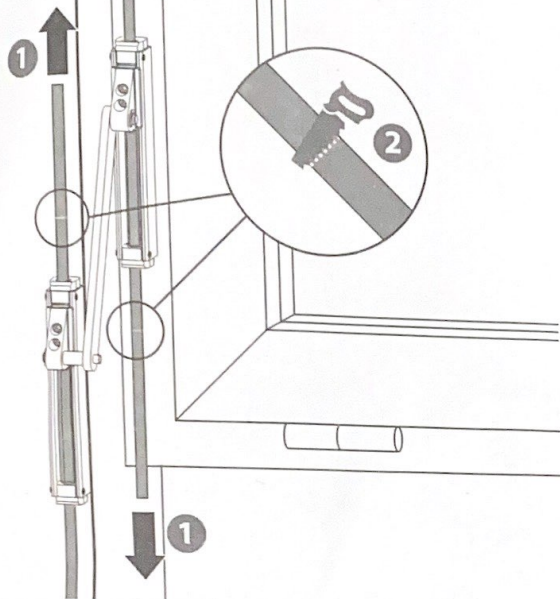
2



3



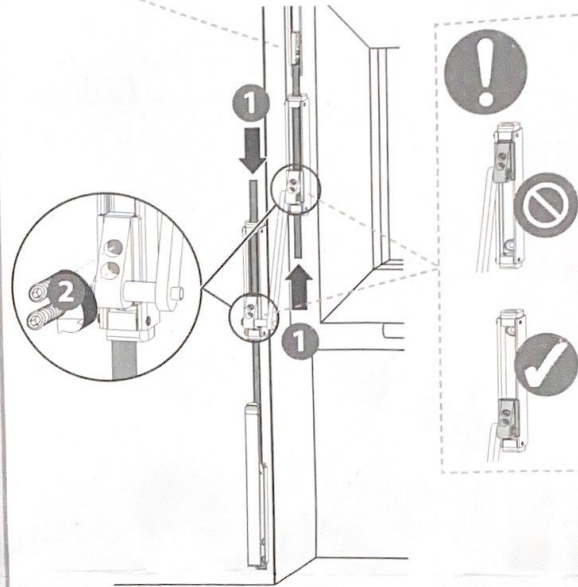
4



5



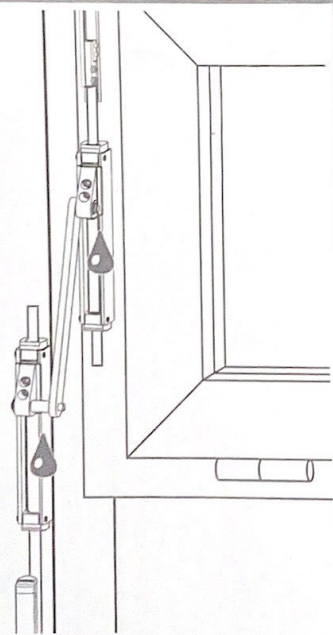
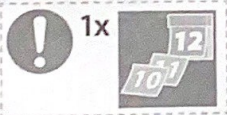
4...5 Nm



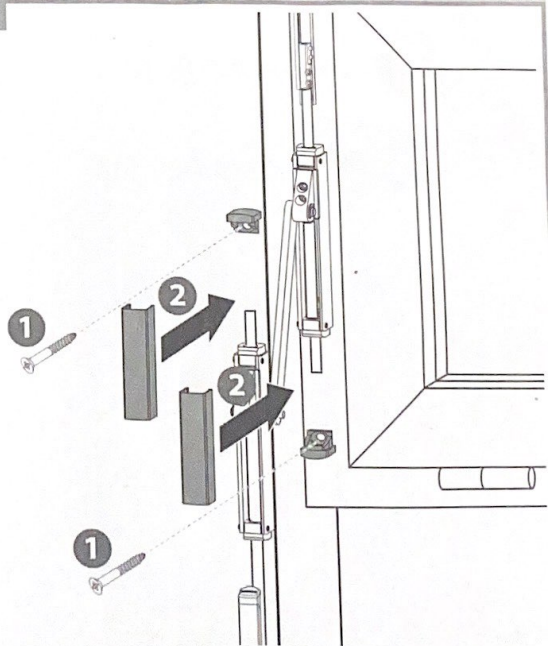
6



DIN 51825



7



OL 90 N

DE Pfosten-Rahmen-Übertragung
 EN Post-frame transmission
 ES Transmisión poste-marco
 FR Transfert de porte avec dormant
 PL Przeniesienie słup-rama
 RU Передача для импоста и рамы
 ZH 支柱-窗框连接器



030733-04

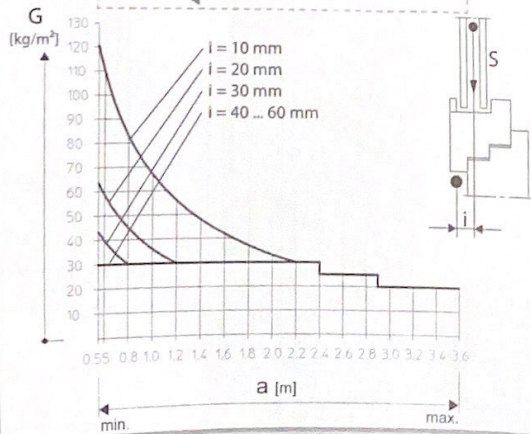
GEZE

159976-.. www.geze.de

2 x

030364 (OL 90 N)

40444-EP-014



Ø 2,5 mm
 Ø 3,5 mm
 3 mm

