

1.14. Napęd elektryczny do otwieraczy OL90N, OL95.

Rodzaje :

E212R1 – napęd do sterowania indywidualnego i grupowego poprzez 1 przełącznik

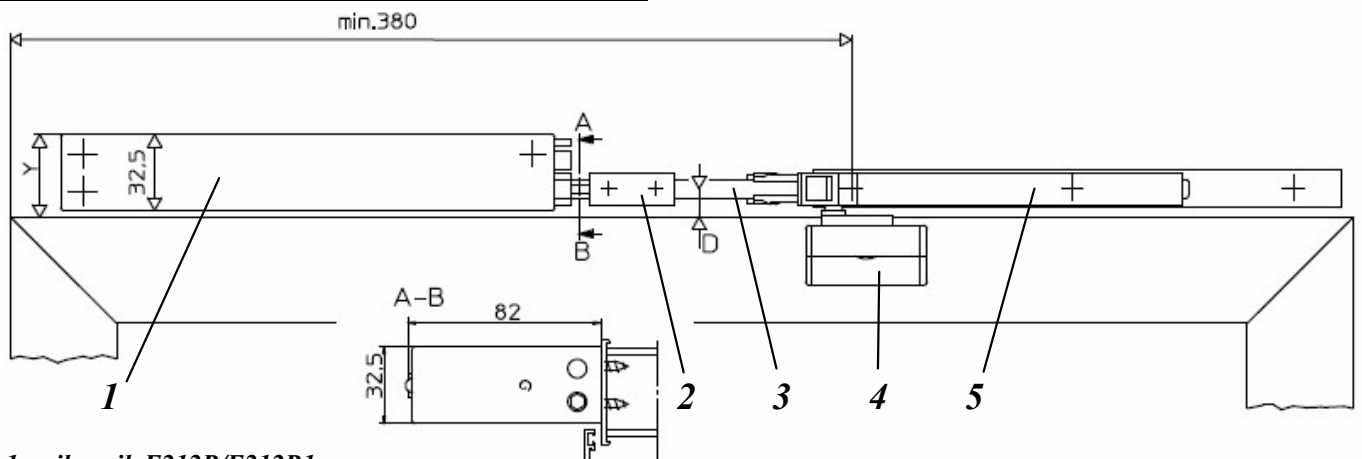
E212R – napęd do sterowania indywidualnego i grupowego poprzez dowolną liczbę przycisków włączających przewietrzanie.

E205 – napęd do sterowania indywidualnego lub grupowego poprzez wiele przełączników

Napędy elektryczne E212 i E205 są dostosowane tylko do pracy krótkotrwałej w suchych pomieszczeniach.

Dane techniczne silowników elektrycznych.

Dane techniczne i elektryczne	E212R1 E212R	E205
Siła rozciągania i ściskania	1400N	2000N
Skok	42-66mm	Max. 70mm
Czas pracy dla skoku 50mm	Ok. 30 sek.	30 sekund
Pobór prądu	0,4A	0,5A
Moc	90VA	110VA
Stopień ochrony	IP52	IP54
Dane przyłączeniowe	230 V 50Hz	230V 50Hz
Długość przewodu	-	2000mm



1 – silownik E212R/E212R1

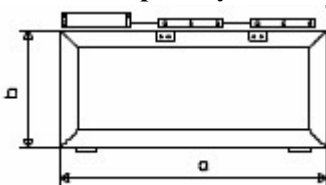
2 – łącznik prętów $\varnothing 8\text{mm}$

3 - pręt $\varnothing 8\text{mm}$

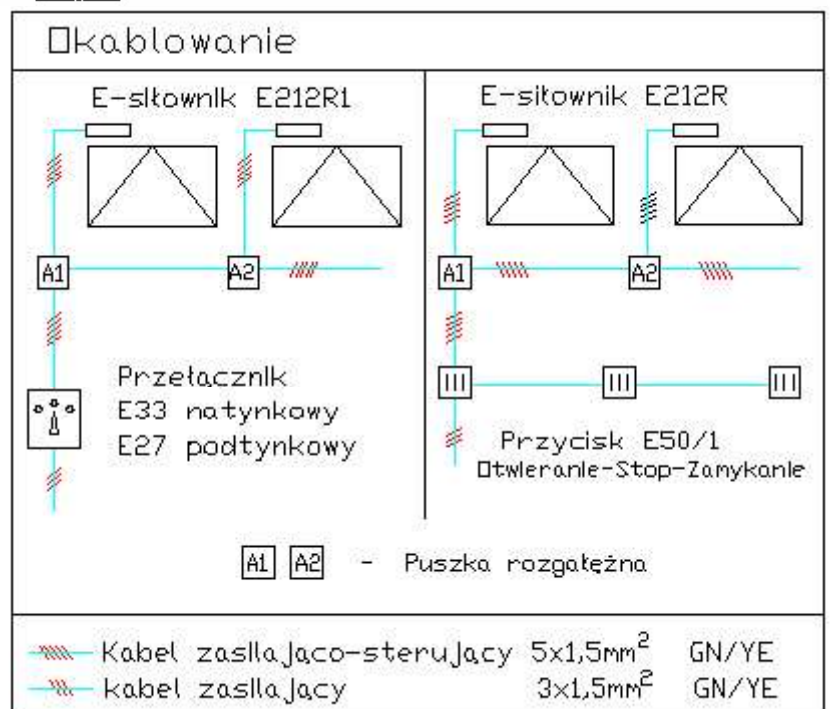
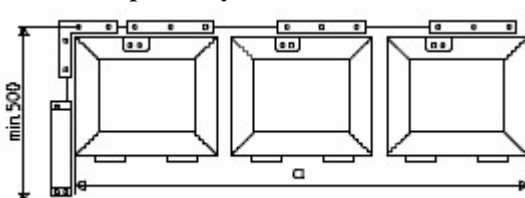
4 – wspornik skrzydła

5 – nożyce OL90N/95N

Montaż poziomy



Montaż pionowy



Dane montażowe	Montaż poziomy	Montaż pionowy
Minimalna szerokość skrzydła OL90N	600	380
Minimalna szerokość skrzydła OL95	660	440
Minimalna wysokość skrzydła OL90N	250	250
Minimalna wysokość skrzydła OL95	350	350
Minimalne zapotrzebowanie miejsca	D+23	D+23
Max. Ilość nożyc napędzana 1 siłownikiem	4	3

← Wytyczne do montażu siłownika E212R1 i E212R

Wytyczne do montażu poziomego siłownika E212R1 i E212R.

Wysokość skrzydła „b”	Zapotrzebowanie miejsca	
	D	Y
250 do 300 mm	16 mm	39 mm
300 do 400 mm	16/14 mm	D + 23 mm
powyżej 400mm	16/14/12 mm	D + 23 mm

Typ nożyc	Montaż poziomy	Montaż pionowy
OL90N	a < 2500 – 40kg/m ² a < 2900 – 35kg/m ² a < 3600 – 27 kg/m ²	a < 1600 – 30 kg/m ² a < 1900 – 25 kg/m ² a < 2400 – 20 kg/m ²
OL95	a < 2000 – 40kg/m ² a < 2300 – 35kg/m ² a < 2600 – 30kg/m ² a < 2800 – 25kg/m ²	

← Dopuszczalny ciężar wypełnienia skrzydeł z siłownikami E212R i E212R1

Maksymalny ciężar skrzydła:

- OL90N – 80kg
- OL95 - 60kg

Przełączniki do siłownika E212R1



E 27

podtynkowy



E 33

natynkowy

Przełączniki do siłownika E212R i E205 (natynkowe i podtynkowe)



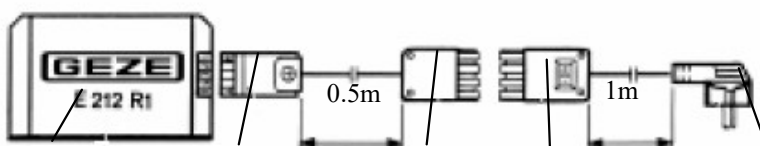
E 50/1



E 50/3

Typ, przeznaczenie	Opis
E50/1 do E212R	Otwieranie-Stop-Zamykanie
E50/2 do E205	Otwieranie-Stop-Zamykanie z diodą sygn. „otwieranie”
E50/3 do E212	Otwieranie-Zamykanie
E50/4 do E205	Otwieranie-Zamykanie z diodą sygn. „otwieranie”

Nastawnik montażowy do siłownika E212R1



Siłownik wtyk silnika wtyk wyłącznik wtyczka sieciowa 230V z wtykiem