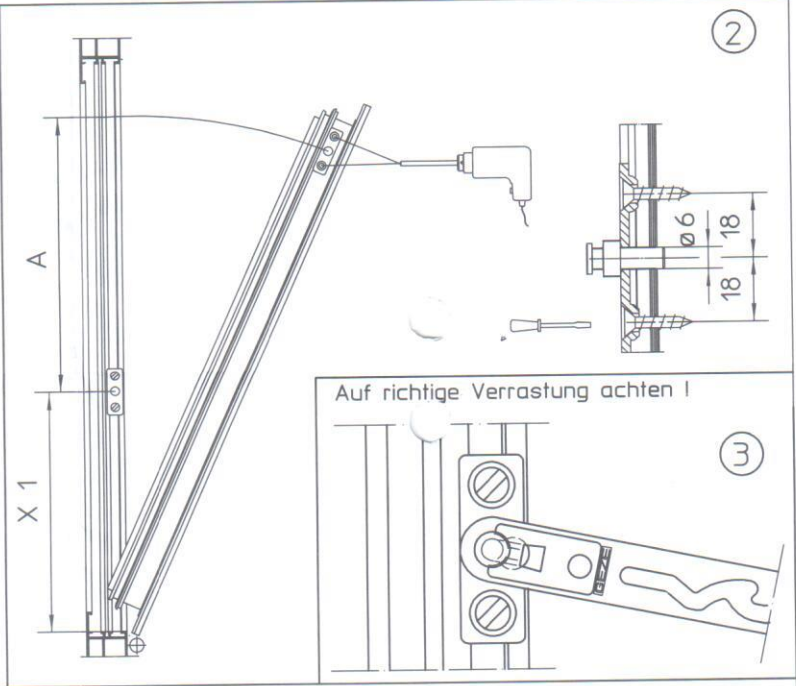
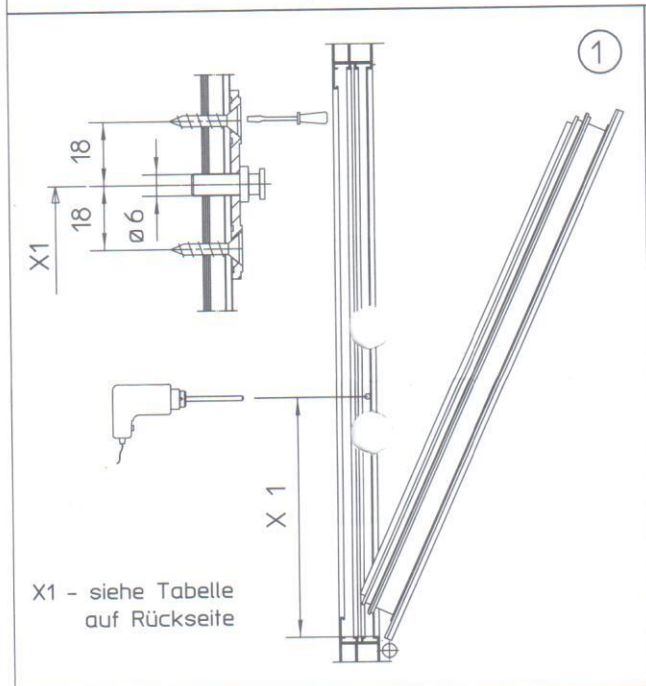
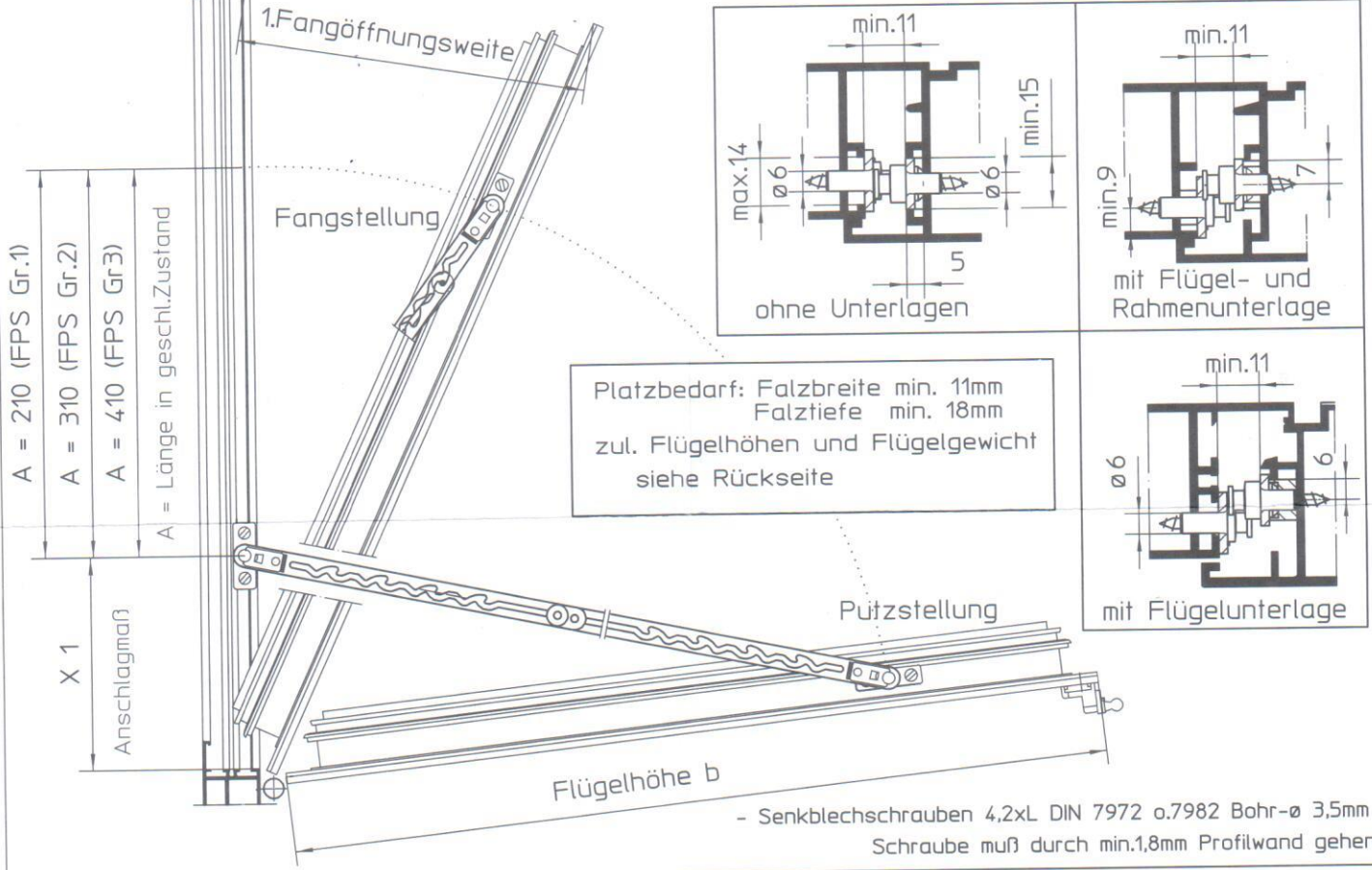


Montageanleitung Fang- und Putzsicherung am L-Metallfenster mit schraubbarer Befestigung



- Bei der Montage ist darauf zu achten, daß sich die Fangstäbe leichtgängig bewegen;
- Ab Flügelbreite von 700mm müssen 2 Fangstäbe eingebaut werden;
- Bei Verwendung von nur einem Stab wird dieser links eingebaut;
- Der rechts eingebaute Fangstab trägt nur bei dyn. Belastung und in Putzstellung.
- Zum Auslösen in Putzstellung muß der links eingebaute Stab angehoben werden.

