

Komfortowe zamknięcie wielopunktowe – automatyczne lub klamką

Jedno frezowanie dla wszystkich typów



W ten sposób rodzaj zamykania do drzwi z PCV-, drewnianych lub aluminiowych pozostawiamy odbiorcy do wyboru.

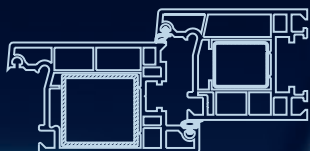
FUHR-system wielopunktowego ryglowania przy tym samym frezowaniu pozwala na wybór rodzaju zamknięcia i bezpieczeństwa.

Twój partner
w okuciach

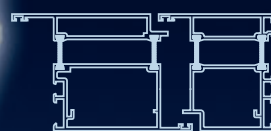
FUHR

FUHR MULTISAFE – komfortowe zamknięcie wielopunktowe, racjonalna produkcja

do drzwi
PCV



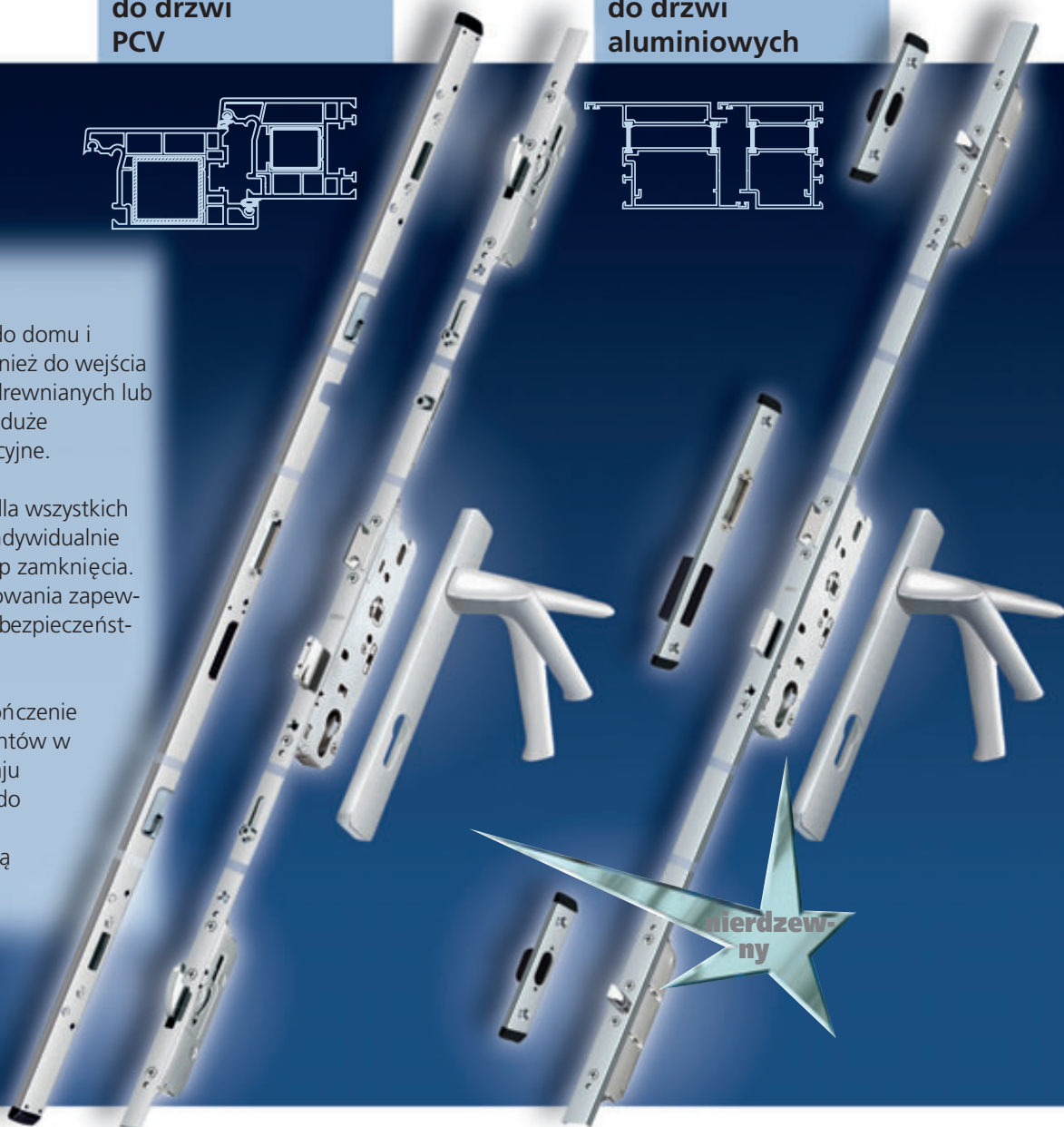
do drzwi
aluminiowych



FUHR MULTISAFE 854/856/859/869 do domu i mieszkania jak również do wejścia bocznego z PCV-, drewnianych lub aluminiowych dają duże możliwości produkcyjne.

Jedno frezowanie dla wszystkich wersji zasuwicy. Indywidualnie można wybierać typ zamknięcia. Różne rodzaje ryglowania zapewniają odpowiednie bezpieczeństwo.

Odpowiednie wykończenie powierzchni elementów w zależności od rodzaju użytego materiału do produkcji drzwi zapewniają należytą stylistykę.



nierdzewny

MULTISAFE 854

- zasuwica automatyczna jest natychmiast wielopunktowo ryglowana gdy zatraskujemy drzwi. Otwarcie następuje poprzez klamkę. Automatycznie większe bezpieczeństwo.

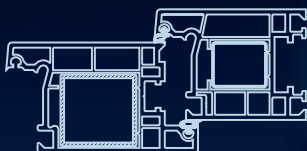
MULTISAFE 856

- ryglowanie i otwieranie wewnątrz oraz z zewnątrz poprzez klamkę

Zasuwica na rysunku:
Typ 8 z 2-bolcami stalowymi
(Listwa U 24 mm) stal nierdzewna

Zasuwica na rysunku:
Typ 3 z 2-hakami i 2-grzybki

do drzwi
PCV



do drzwi
drewnianych



MULTISAFE 859

– ryglowanie wielopunktowe klamką,
cofanie języka zamka kluczem.
Do drzwi głównych i bocznych.

Zasuwnica na rysunku:

Typ 11 2-haki stalowe i 4-bolce stalowe

MULTISAFE 869

– **komfort**, zmienione położenie
wkładki i klamki dla łatwiejszej obsłu-
gi. Ryglowanie oraz otwieranie
poprzez klamkę.
Do drzwi głównych i bocznych.

Zasuwnica na rysunku:

Typ 3 2-haki stalowe

Pozostałe wersje zamków
na kolejnych stronach

FUHR MULTISAFE – dowolność wyboru

Ryglowanie odpowiednie na każdą okazję



**Typ 1 –
rolki**
→ **FUHR MULTISAFE
854/855GL/856/
859**

Ryglowanie w jednej płaszczyźnie rolkami mosiężnymi z regulacją docisku.



**Typ 2 –
grzybki**
→ **FUHR MULTISAFE
855GL/856/859**

Ryglowanie w trzech płaszczyznach grzybkami stalowymi z regulacją docisku.



**Typ 3 –
haki stalowe**
→ **FUHR MULTISAFE
853/854/855GL/
856/859**

Ryglowanie w trzech płaszczyznach hakami stalowymi, gwarantującymi optymalne bezpieczeństwo. Regulacja docisku.



**Typ 8 –
bolce stalowe**
→ **FUHR MULTISAFE
855GL/856/859**

Ryglowanie w dwóch płaszczyznach bolcami stalowymi z regulacją docisku.



**Typ 11 –
haki i bolce stalowe**
→ **FUHR MULTISAFE
855GL/856**

Ryglowanie w trzech płaszczyznach zintegrowanymi hakami i bolcami stalowymi, gwarantującymi optymalne bezpieczeństwo. Regulacja docisku.

Dla każdego odpowiednie rozwiązanie

Rodzaje listew czołowych:

- Płaska 16/20/24 x 3 mm
- U-listwa 24 x 6 mm
 - FUHR-Silver
 - stal nierdzewna
 - inne wykonania na zamówienie

Pozostałe parametry:

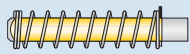
- Rozstaw 92 mm
- Kwadrat orzecha 8 mm
- Głębokość zamka dorn 18 mm
- Szerokość skrzynki 15 mm
- Wysuw haka, bolca 20 mm

Dane do zamówienia:

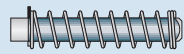
- Ilość
- Typ
- Dornmas
- Wersja listwy
- Wykonanie specjalne
- Rodzaj profilu

FUHR MULTISAFE 859/869 dzielony łącznik klamek

Artykuł-nr	Wewnętrzny łącznik	Zewnętrzny łącznik
POM859	63 mm	60 mm
POM859A	45 mm	70 mm
POM859AS	45 mm	60 mm
POM859B	63 mm	42 mm
POM859D	45 mm	55 mm
POM859K	45 mm	42 mm
POM859S	63 mm	55 mm



Wewnętrzny łącznik =
żółty cynk cofający
zamka



Zewnętrzny łącznik =
niebieski cynk język nie
jest cofany

Rozwiązania opcjonalne:

- blokada języka (MULTISAFE 859)
 - blokowanie języka podczas dnia
- sztywny łańcuch – dodatkowe zabezpieczenie przed nieznajomymi poprzez ograniczenie otwarcia drzwi



- Indywidualne wykonanie
- Dodatki patrz odrębny prospekt



FUHR MULTISAFE – Wersje/dane techniczne

Dornmas: 25 30 35 40 45 50 55 65 mm

MULTISAFE

854	•	•	•	•	•	•	•	•	•
856		•	•	•	•	•	•	•	•
859			•	•		•		•	
869				•		•		•	

Wymiary Typ 1

	A	B	C	E	F	G	H	I	K
854	2170	781	728	92	361	1020	338	350	187
856	2170	781	728	92	361	1020	338	350	187
859	2170	781	728	92	361	1020	338	350	187

Wymiary Typ 2

	A	B	C	E	F	G	H	I	K
856	2170	781	728	92	361	1020	338	350	187
859	2170	781	728	92	361	1020	338	350	187

Wymiary Typ 3

	A	B	C	E	F	G	H	I	K
854	2170	754	736	92	361	1020	338	300	140
856	2170	754	736	92	361	1020	338	300	140
859	2170	754	736	92	361	1020	338	300	140
869	2170	684	806	92	291	950	408	300	140

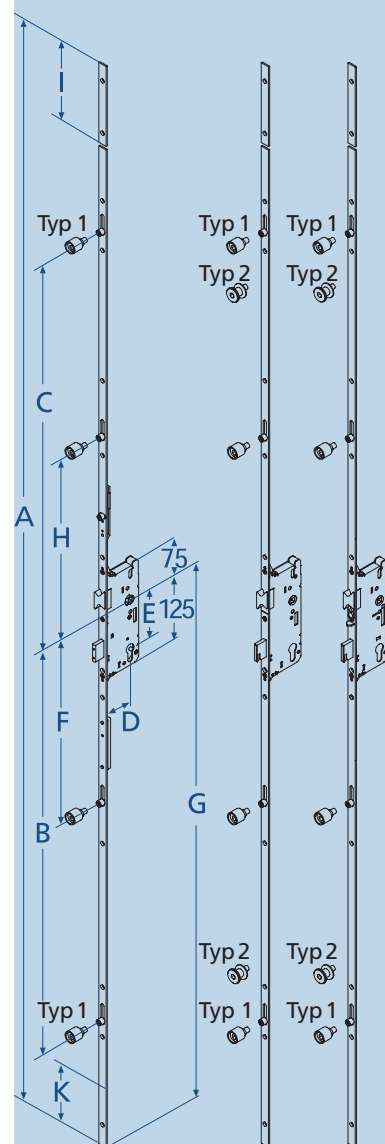
Wymiary Typ 8

	A	B	C	E	F	G	H	I	K
856	2170	762	729	92	361	1020	338	300	140
859	2170	762	729	92	361	1020	338	300	140

Wymiary Typ 11

	A	B	C	E	G	I	K
856	2170	768	743	92	1020	300	140
859	2170	768	743	92	1020	300	140

MULTISAFE Typ 1 i Typ 2

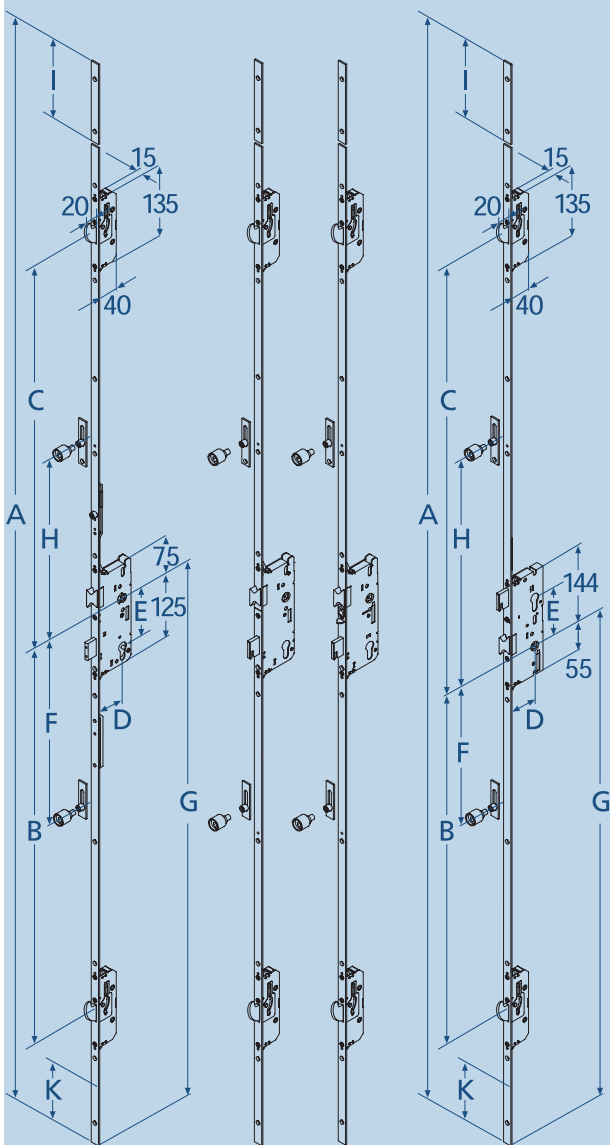


854

856

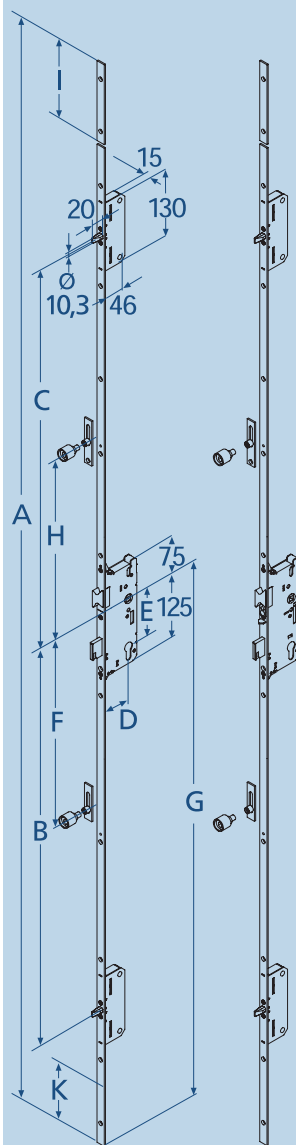
859

MULTISAFE Typ 3



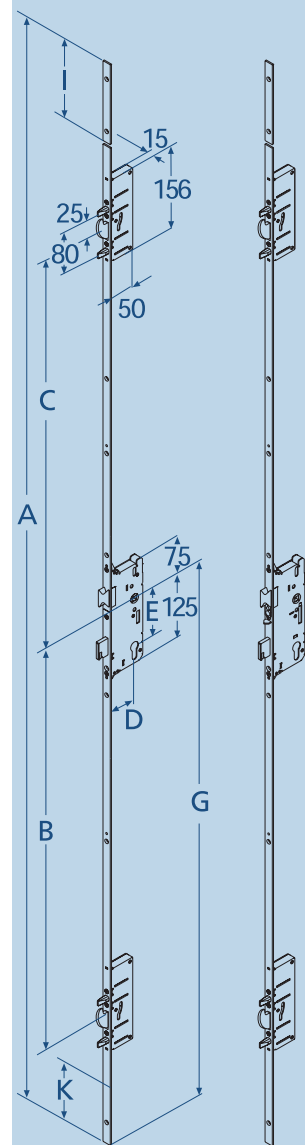
854 856 859 869

MULTISAFE Typ 8



856 859

MULTISAFE Typ 11



856 859

Państwo możecie więcej oczekiwać – **Serwis**, z którego należy skorzystać

Wysoka jakość

Gwarantowana 140-letnim doświadczeniem. Potwierdzona przez DIN ISO 9001.



Długa żywotność

Zastosowanie wysokiej jakości materiałów gwarantuje dużą wytrzymałość i żywotność produktów. Permanentne kontrole produktów poprzez krajowe i zagraniczne instytuty zapewniają właściwy poziom techniczny produktów.



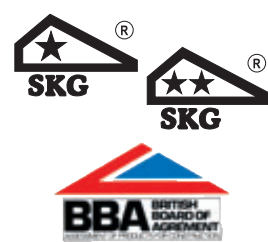
Serwis dla Państwa

Ciągłe testowanie produktów we własnym laboratorium testowym gwarantuje wysoką jakość naszych MULTISAFE-systemów ryglujących.



Sprawdzone bezpieczeństwo

FUHR MULTISAFE systemy zamknięć są sprawdzane według standardów międzynarodowych.



PAS 023 + 024



Techniczna pomoc

Nasi kompetentni doradcy techniczni chętnie służą pomocą techniczną na miejscu.



Najlepiej poinformowani.

Nasi pracownicy poprzez permanentne szkolenia posiadają najnowszą wiedzę techniczną.



Szybkie rozwiązywanie problemów.

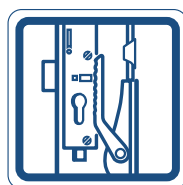
Nasz nowoczesny zakład umożliwia szybkie realizowanie indywidualnych rozwiązań.



EAN-numer

Wszystkie produkty mają na opakowaniu, specyfikacji, potwierdzeniu zamówienia i rachunku ten sam numer EAN.

Chętnie informujemy o rozwiązaniach stosowanych w naszych produktach.



Twój partner handlowy

Wszystkie dane dotyczące rysunków, produktów, wymiarów i wykonania odpowiadają stanowi na dzień wydruku. Zastrzegamy sobie prawo do dokonywania zmian wynikających z postępu technologicznego. Wszystkie przedstawiane typy i wzory są produktami zastrzeżonymi.

