

CIERRE INVERSOR KIT PASADORES DE PALANCA PRACTICABLE

ZAMKNIĘCIE NA SŁUPKU ZESTAW RYGLA DŹWIGNIOWEGO DO OKIEN ROZWIERANYCH

Zestaw zamykający do skrzydła pasywnego, z ryglami dźwigniowymi. Do okien rozwieranych i rozwierano uchylnych.

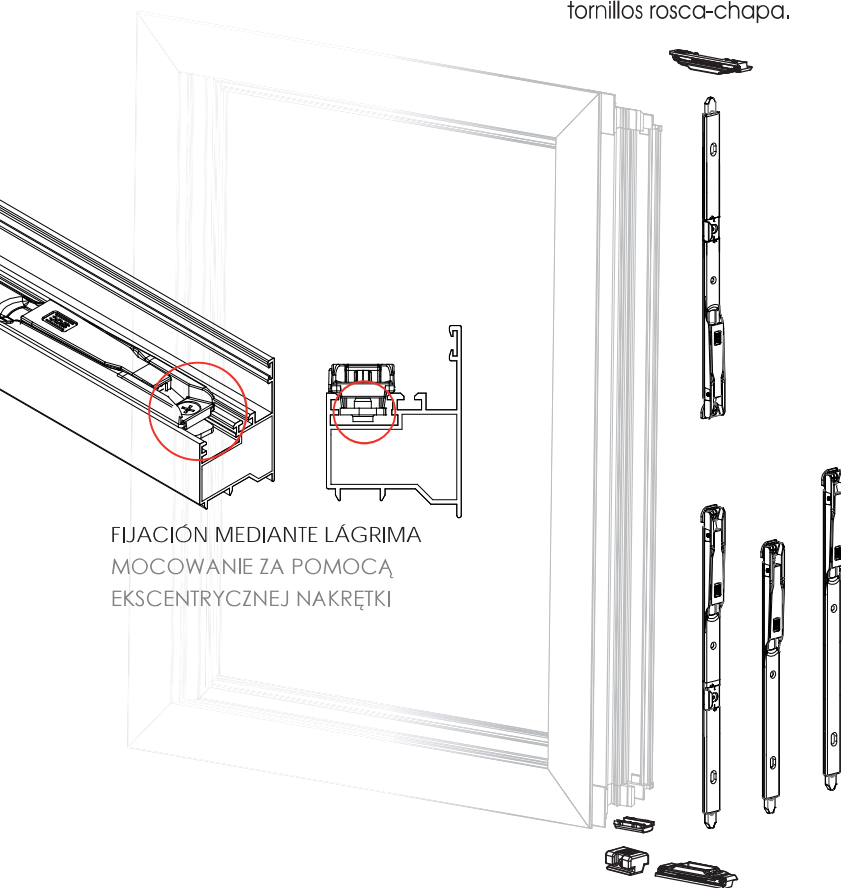
CECHY TECHNICZNE:

- o Rygle całkowicie zamontowane, szybkie mocowanie na profilu.
- o Posiadają regulowane zaczepy współpracujące z bolcami skrzydła aktywnego.
- o Elementy wykonane ze żnalu, pokryte powłoką gwarantującą odporność na korozję.
- o Wpusty regulowane. Posiadają rowki zapobiegające zmianom położenia, dzięki którym uzyskuje się stopniową i pewną regulację.

Kit de cierre para la hoja pasiva mediante pasadores de palanca. Para practicable.

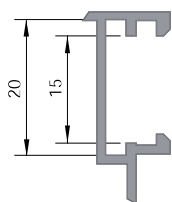
CARACTERÍSTICAS TÉCNICAS:

- o Los pasadores vienen totalmente montados y se fijan de forma rápida superponiéndolos en el perfil.
- o Incorporan puntos de cierre regulables para la falsa maniobra y para el terminal de la hoja activa.
- o Todas las piezas de zamak están tratadas para garantizar resistencia a la corrosión de más de 250 horas de cámara de niebla salina.
- o Cerraderos de marco regulables.
- o Pre-posicionado mediante lágrima de acero para facilitar el correcto montaje, y fijación mediante 2 tornillos rosca-chapa.



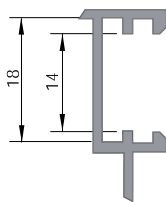
FIJACIÓN MEDIANTE LÁGRIMA
MOCOWANIE ZA POMOCĄ
EKSCENTRYCZNEJ NAKRĘTKI

INVERSOR
MARCO/HOJA
SŁUPEK RAMA/SKRZYDŁO



EJE 10
OŚ 10

INVERSOR
MARCO/MARCO
SŁUPEK RAMA/RAMA



EJE 10
OŚ 10

ZM INX

PA

CE

A113700



KIT PASADOR DE PALANCA LARGO PR
ZESTAW DŁUGIEGO RYGLA DŹWIGNIOWEGO
DO OKIEN ROZW.

ZM INX

PA

CE

A112710



KIT PASADOR DE PALANCA CORTO PR
ZESTAW KRÓTKIEGO RYGLA DŹWIGNIOWEGO
DO OKIEN ROZW.

ZM INX

PA

CE

A112610



KIT PASADOR DE PALANCA LARGO PR CM
ZESTAW DŁUGIEGO RYGLA DŹWIGNIOWEGO
DO OKIEN ROZW.

ZM INX

PA

CE

A113900

