

010C2	60	**
	66	
	80	
	93	



Bisagra regulable universal para puertas.

CARACTERÍSTICAS TÉCNICAS:

- Regulación micrométrica en 3 dimensiones.
- Válidas tanto para aperturas interiores como exteriores.
- Plantilla de taladrado regulable que facilita el mecanizado del perfil.
- Disponibilidad de calzos para series con resalte.
- Testada a 200.000 ciclos con 160Kg.

(Ver ficha técnica)

- CLASIFICACIÓN OBTENIDA:

4	7	7	0	1	4	1	14
---	---	---	---	---	---	---	----

Resultados obtenidos por el laboratorio acreditado "TECNALIA R&I" según los N°s de informe 29089 y 28844.

Zawiasy regulowane dla drzwi

CECHY TECHNICZNE:

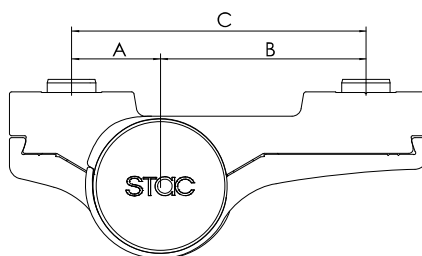
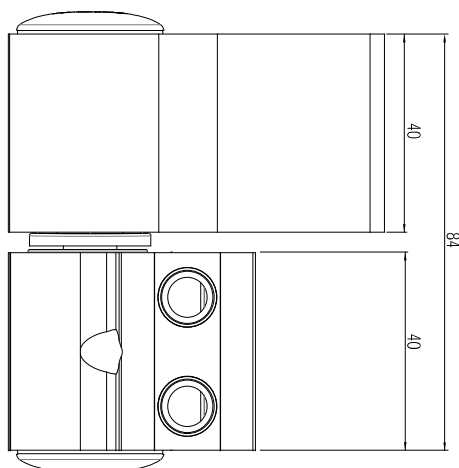
- Regulacja w mikrometrach w 3 wymiarach.
- Odpowiednie zarówno dla otwierania do wewnątrz jak i na zewnątrz.
- Regulowany szablon do wiercenia ułatwiający obróbkę mechaniczną profilu.
- Dostępne podkładki dla serii z występem.
- Testowany przy 200.000 cyklach z 160 kg.

(Zobacz kartę techniczną)

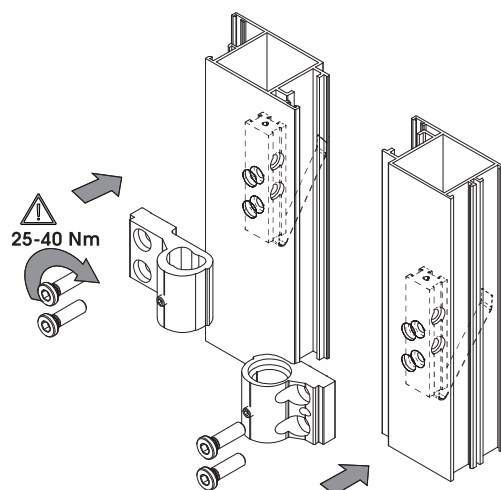
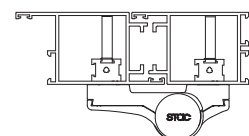
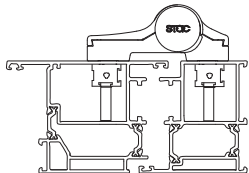
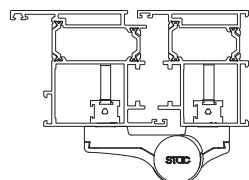
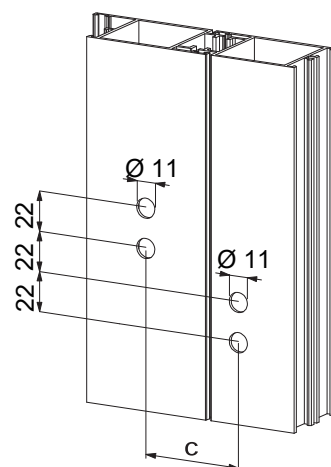
- UZYSKANA KLASYFIKACJA:

4	7	7	0	1	4	1	14
---	---	---	---	---	---	---	----

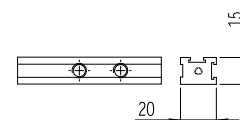
Wyniki uzyskane przez akredytowane laboratorium „TECNALIA R&I” zgodnie z raportem 29089 i 28844.



A	B	C
20	40	60
20	46,5	66,5
40	40	80
46,5	46,5	93



FIJACIÓN TRADICIONAL CON CONTRAPLACAS
TRADYCYJNE MOCOWANIE Z PŁYTKAMI



KIT DE FIJACIÓN TRADICIONAL
ZESTAW DO MOCOWANIA

05KC2