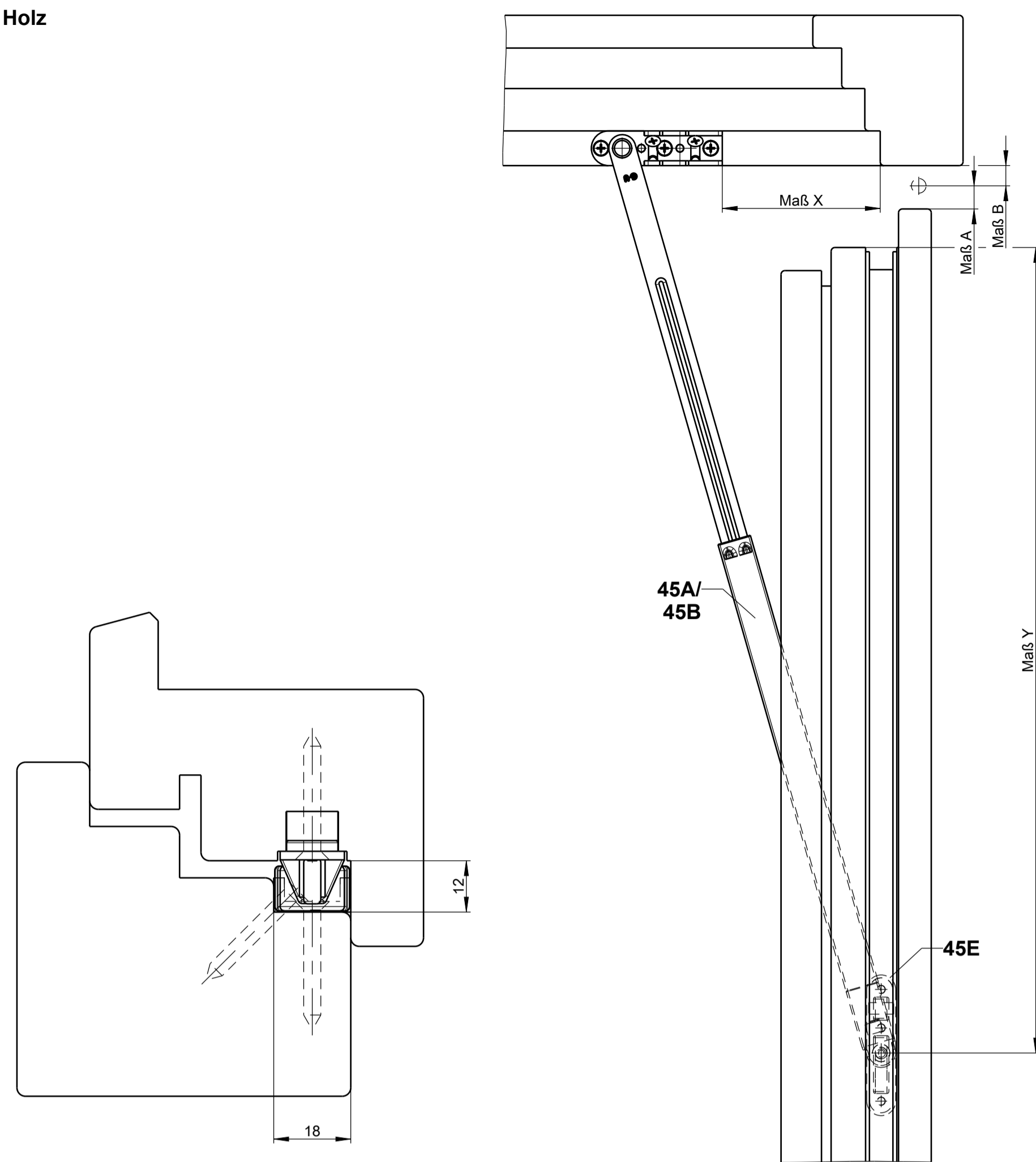


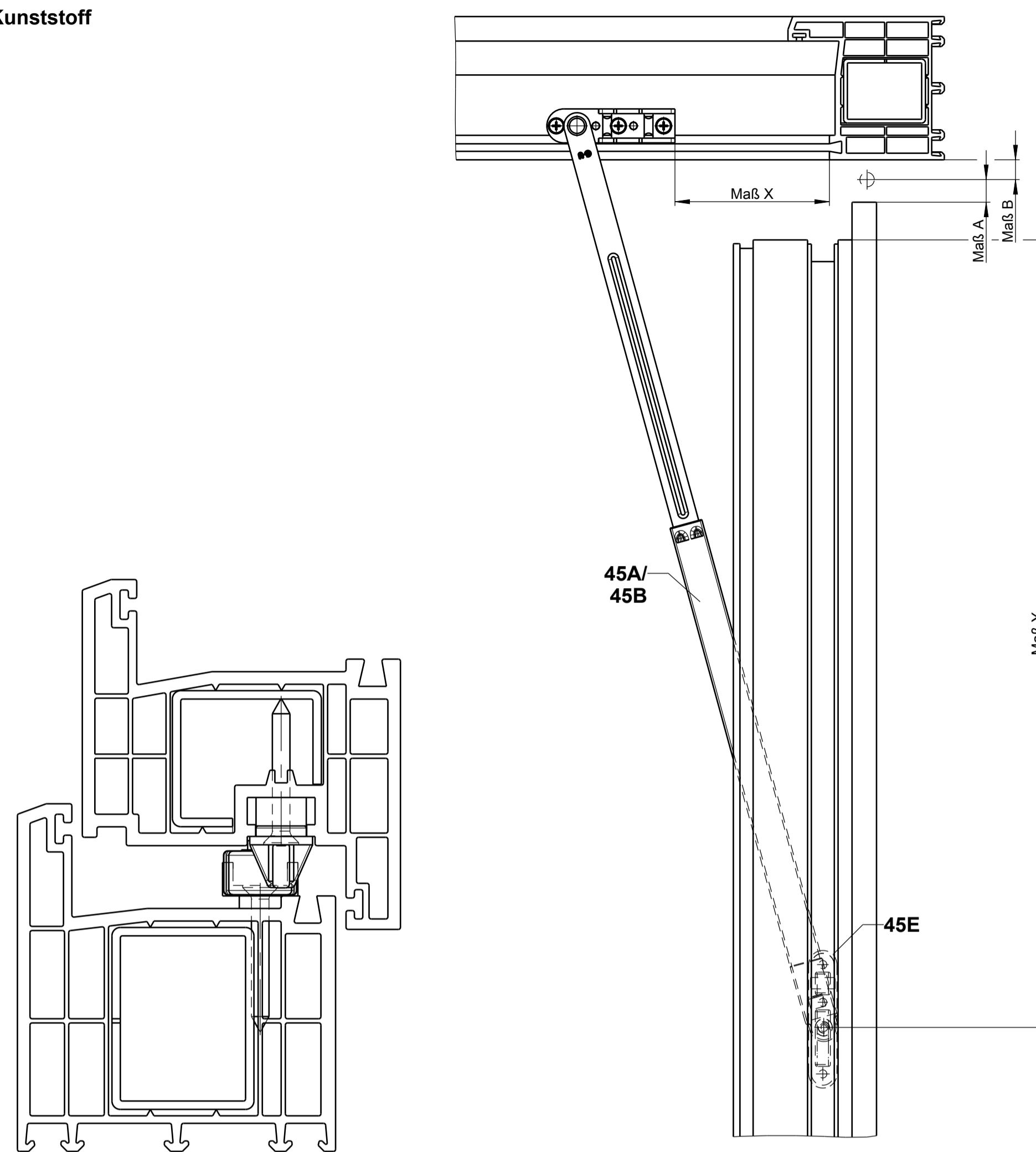
Holz



Fenstersteller EGO-B			6-28835-01-0			6-28835-00-0		
	Maß A	Maß B	Öffnungswinkel ca.	Maß X	Maß Y	Öffnungswinkel ca.	Maß X	Maß Y
UNI-JET M6/4	12	10.5	90°	0	286	90°	80	424
UNI-JET M6/12	12	10.5		0	279		82	418
UNI-JET M8	12	10.5		3	279		82	418
UNI-JET S	-	-		-	-		100	464
UNI-JET Contura	-	-	-	-	-	100	464	
UNI-JET SCF Holz	-	-	-	-	-	87°	100	459

Fenstersteller EGO-FL			6-28730-01-0			6-28730-00-0		
	Maß A	Maß B	Öffnungswinkel ca.	Maß X	Maß Y	Öffnungswinkel ca.	Maß X	Maß Y
UNI-JET M6/4	12	10.5	90°	0	272	90°	80	410
UNI-JET M6/12	12	10.5		0	265		82	404
UNI-JET M8	12	10.5		3	265		82	404
UNI-JET S	-	-		-	-		100	450
UNI-JET Contura	-	-	-	-	-	100	450	
UNI-JET SCF Holz	-	-	-	-	-	85°	100	430

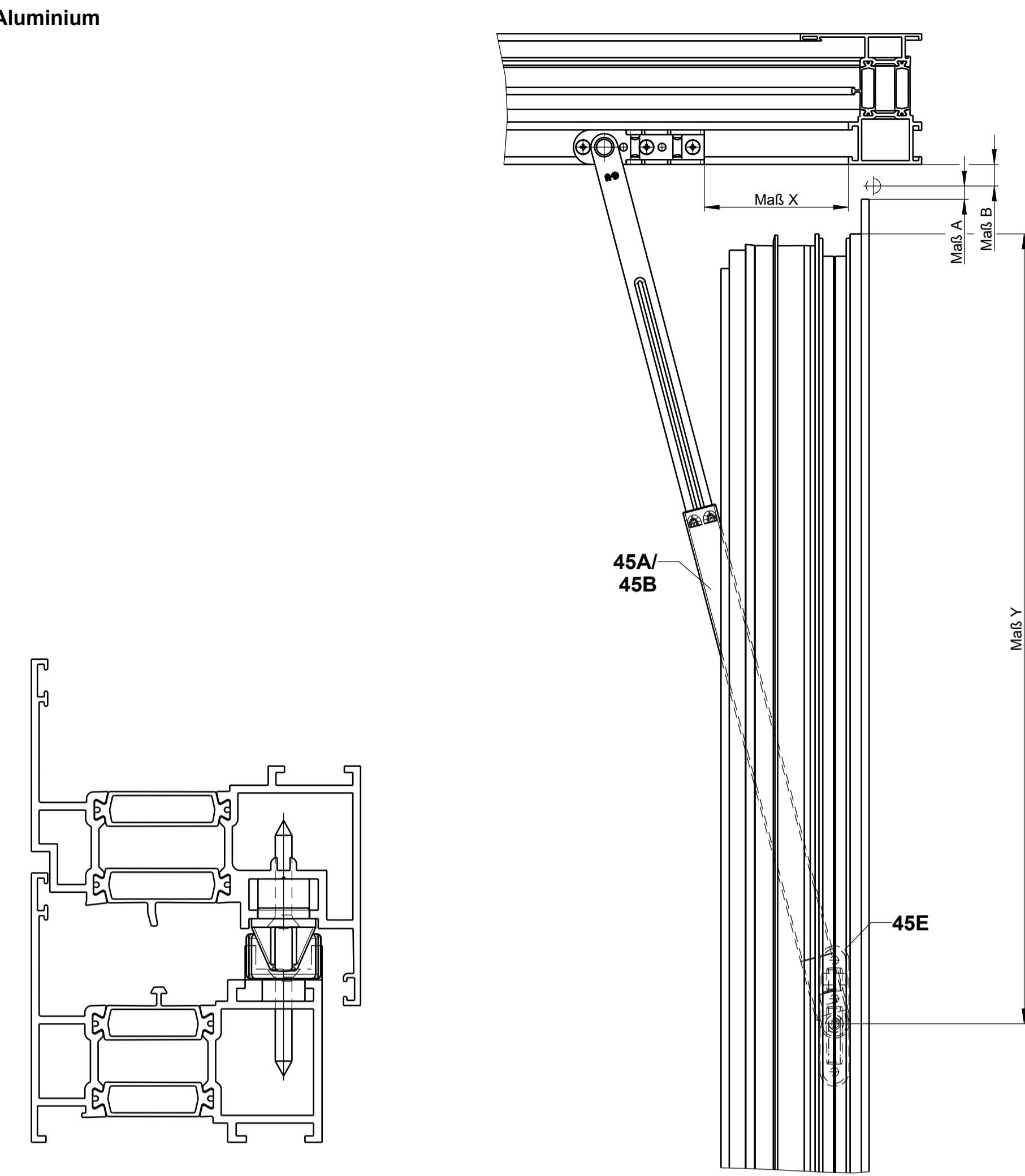
Kunststoff



Fenstersteller EGO-B			6-28835-01-0			6-28835-00-0		
	Maß A	Maß B	Öffnungswinkel ca.	Maß X	Maß Y	Öffnungswinkel ca.	Maß X	Maß Y
UNI-JET D	12	10.5	90°	0	286	90°	82	418
UNI-JET SCF Kunststoff	-	-	-	-	-	85°	105	444

Fenstersteller EGO-FL			6-28730-01-0			6-28730-00-0		
	Maß A	Maß B	Öffnungswinkel ca.	Maß X	Maß Y	Öffnungswinkel ca.	Maß X	Maß Y
UNI-JET D	12	10.5	90°	0	265	90°	82	404
UNI-JET SCF Kunststoff	-	-	-	-	-	85°	105	430

Aluminium



Fenstersteller EGO-B			6-28835-01-0			6-28835-00-0		
	Maß A	Maß B	Öffnungswinkel ca.	Maß X	Maß Y	Öffnungswinkel ca.	Maß X	Maß Y
ALU-JET 500	9.3	12.5	90°	0	269	90°	75	418
ALU-JET 600	15.2	8.1		0	266		75	414
UNI-JET C	-	-		-	-		120	459
UNI-JET CC Aluminium	-	-		-	-		120	459
ALU-JET CC	-	-	-	-	-	73°	120	459

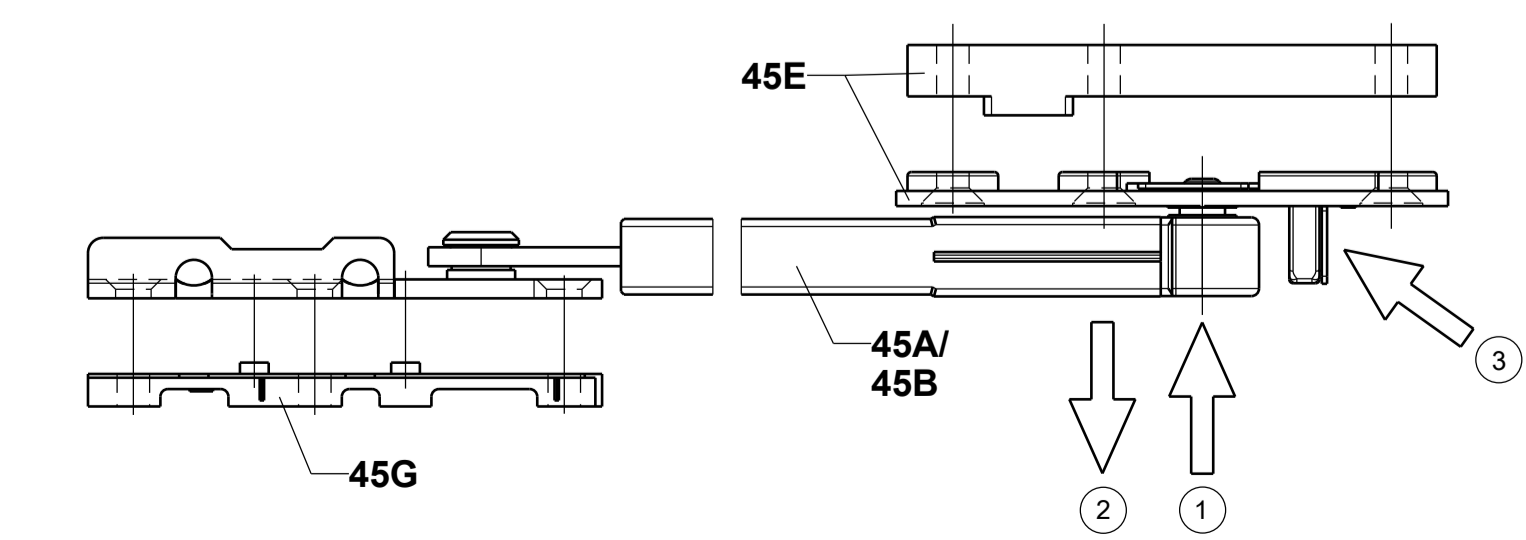
Fenstersteller EGO-FL			6-28730-01-0			6-28730-00-0		
	Maß A	Maß B	Öffnungswinkel ca.	Maß X	Maß Y	Öffnungswinkel ca.	Maß X	Maß Y
ALU-JET 500	9.3	12.5	90°	0	255	90°	75	404
ALU-JET 600	15.2	8.1		0	252		75	400
UNI-JET C	-	-		-	-		120	445
UNI-JET CC Aluminium	-	-		-	-		120	445
ALU-JET CC	-	-	-	-	-	73°	120	445

The documents accompanying this product were issued when the product was manufactured. You should verify if there are any updates on the technical documents you have at hand as up to date. Do not use obsolete technical documents.

Prospektur (rechts) für Beschläge mit ISO 15018

EN FR ES RU

- Einhängen der Schere:**
- 1 Durch Eindrücken des Scherenbolzens rastet die Schere automatisch ein.
 - 2 Um sichere Verriegelung zu prüfen, kräftig am Scherenarm ziehen.
- Aushängen der Schere:**
- 3 Entriegelung des Scherenbolzens durch Drücken der Rastfeder.



Pos.	Benennung	Artikelnr.	
		FFB	
45A	Fenstersteller EGO-B	500-750	6-28835-01-0
		ab 751	6-28835-00-0
45B	Fenstersteller EGO-FL	500-750	6-28730-01-0
		ab 751	6-28730-00-0
		Flügelnut	Rahmennut
		16 mm Beschlagnut (Kunststoff, Holz, Aluminium)	glatte Beschlagnut (Eurofalz) Euronut
45E	Zubehör EGO-FL, EGO-B	D/E < 3 [1]	K-14681-00-0
		D/E < 5 [1]	K-14682-00-0
		D/E < 6 [1]	K-14842-00-0
		Euronut 15/20 (Aluminium)	E < 5 [1] K-14686-00-0
		Vertiefte Euronut 15/20 (Aluminium)	E < 3 [1] K-14685-00-0
			E < 5 [1] K-14684-00-0
45G	Unterlage	Euronut	9-38819-00-0

[1] Falzlufft beachten!!

Beschlagbefestigung:

Holz: Senkschraube 4 x 30

Kunststoff: 4,2 x 35
In Verstärkungsprofil: Senkblechschraube (z.B. ISO 7050)
In Kunststoffprofil: Selbstbohrende Fensterbauschraube für die Verschraubung in Kunststoff

Aluminium: Senkblechschraube DIN 7982 - ST 3,9 x 25 - C

FFB min. in Kombination mit Verriegelung UNI-JET						
ohne Verriegelung	116	215	Größe			
			03	05	07	10
Y + 35	Y + 155	Y + 255	Y + 365	Y + 565	Y + 775	Y + 1175

Die hier abgebildeten Bauteile dürfen nicht als Öffnungsbegrenzer nach EN 13126-5:2011+A1:2014 bzw. als Sicherheitsvorrichtungen nach EN 14351-1:2006+A2:2016 Anforderung 4.8 eingesetzt werden. Für Anwendungen, bei denen höhere Belastungen als in EN 13126-8:2006 Kapitel 7.3.7 spezifiziert zu erwarten sind, müssen geeignete Zusatzmaßnahmen ergriffen werden (z. B. abschließbare Drehsperrle oder KD-Beschlagzusammenstellung mit abschließbaren KD-Griff).

Die angegebenen Befestigungsschrauben sind eine auf unserer Erfahrung beruhende Empfehlung. Die Verantwortung für eine ausreichende Befestigung der Beschlagteile liegt beim Hersteller von Fenstern und Fensterfüßen. Es sind die Richtlinien TBDK, VHB und VHBH der Gütegemeinschaft Schlösser und Beschläge e.V., D-42551 Velbert, zu beachten.