

Z ramieniem nożycowym



Charakterystyka produktu

- Zgodnie z normą EN 1154.
- Regulowana siła 2 – 5.
- Boczna regulacja siły, przestawienie samozamykacza nie jest konieczna.
- Bezstopniowa regulacja zaworów od czoła:
 - prędkość
 - domknięcie
- „ Zawory termiczne zapewniają w samozamykaczu jednolitą pracę nawet przy częstych wahaniami temperatur.
- „ Kontrola zamknięć z każdego kąta otwarcia.
- „ Maksymalne kąt otwarcia i zamknięcia 180°, przy montażu po stronie zawiasów.
- Kontrola zamykania z każdego kąta otwarcia.
- Kompaktowa obudowa aluminiowa o nowoczesnym wyglądzie.

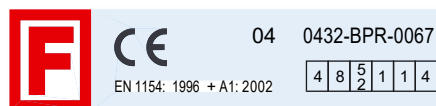
Zastosowanie

Do drzwi drewnianych, szklanych, PCW, Aluminiowych, Stalowych.

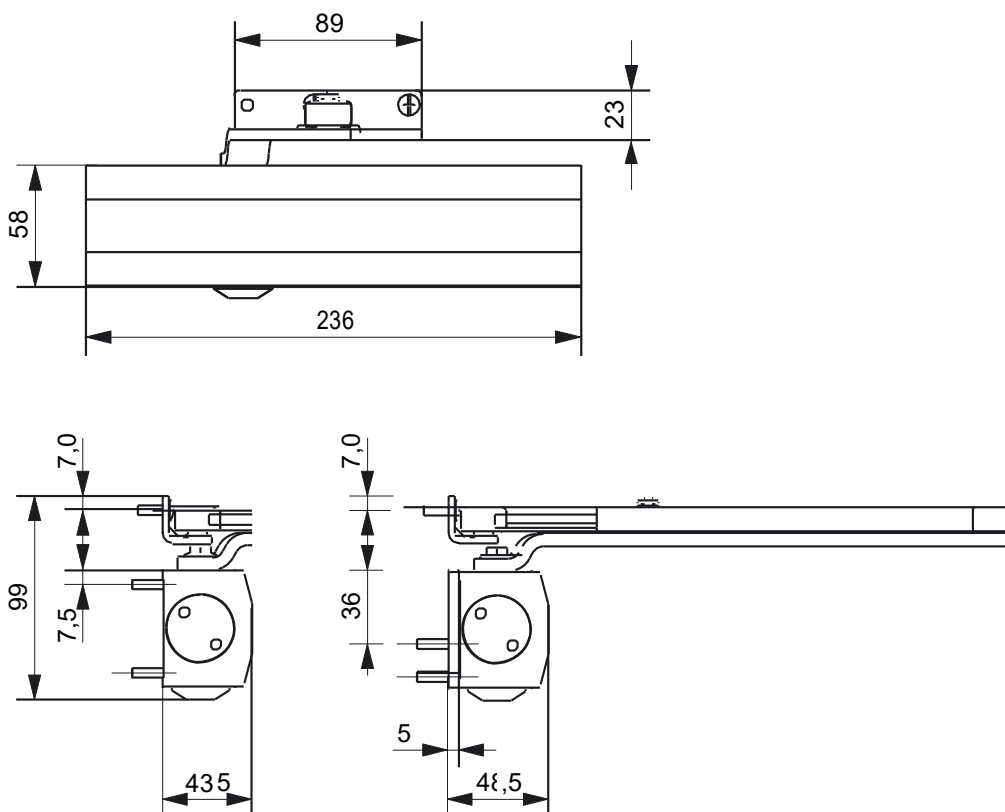
Do drzwi lewych i prawych.

Doszerokości skrzydła 1250 mm.

- Do drzwi zewnętrznych i wewnętrznych przeciwpożarowych i dymoszczelnych.
- Montaż normalny po stronie zawiasów oraz montaż górny po przeciwnej stronie zawiasów.



Wymiary



bez płytki montażowej

Z płytką montażową