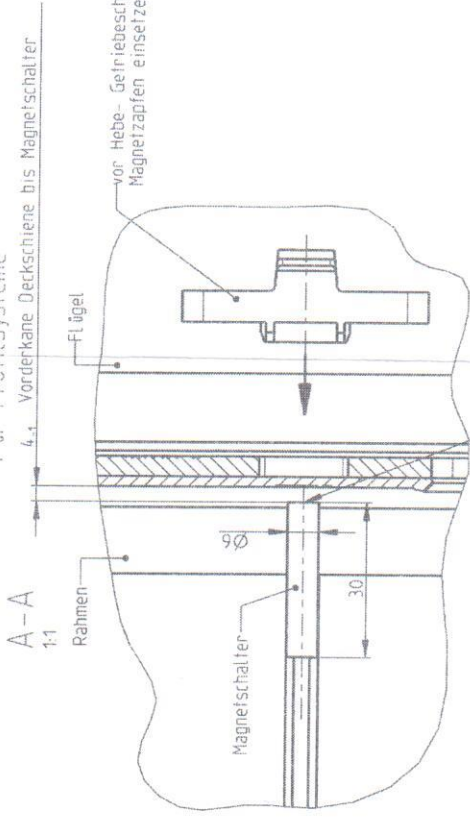


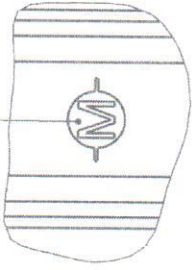
Für Profilsysteme

A-A
1:1



Vorgehensweise:

1. Flügel öffnen
2. Flügel "abbeugen"
3. Messen zwischen Markierung und Oberkante Laufschiene.
4. Gemessenes Maß auf Rahmen übertragen und bohren.



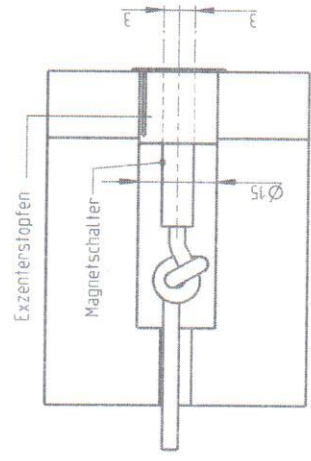
Für Holz

Magnetschalter im Rahmen **bündig bis 1mm** vorstehend eingeklebt.

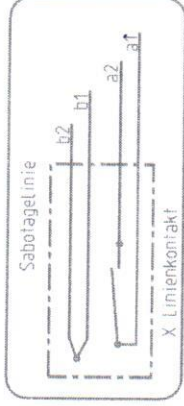
Auf Wunsch

Magnetschalter-Einbau mit Exzenterstopfen und Zugentlastung
Verstellmöglichkeit: +/- 3mm

Bei Einbau in Holz entsprechend tief Bohren



ca. 1253 Gr. 24/28/34
ca. 653 Gr. 19

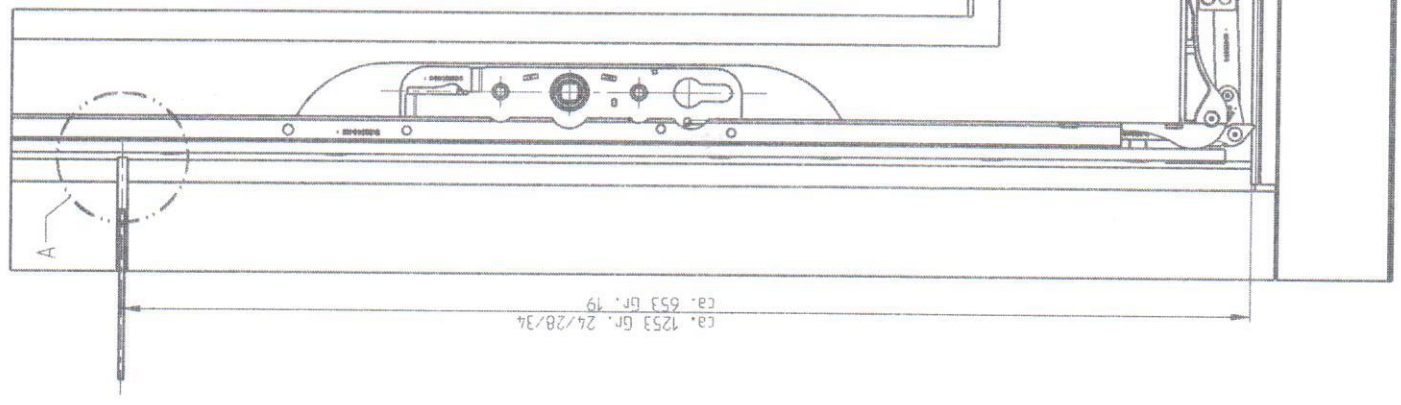


Technische Daten HS-Magnetschalter

- Gehäusematerial Polystyrol
- Standardkabel 4m lang, LIYY 4x0,14mm²
- Kontaktbelastung 10 Watt
- Spannungsfestigkeit 150 VDC
- Schaltgleichstrom 100 VDC
- 0,5 A
- Temperatur bei festverlegtem Kabel -25 °C bis +70 °C
- Temperatur bei bewegtem Kabel -5 °C bis +50 °C
- Schutzart nach DIN 40050 IP 68
- Vds Zulassungs-Nr. G 105_012 Klasse C
- Verchlussüberwachung

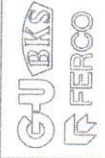
Bit, Magnetschalter K-16752-00-0-00
1x Magnetschalter
1x Magnetzapfen

Wunschteil:
Exzenterstopfen 6-33079



Description

Montageanleitung Verschluss-Sensorik für HS/HSK



Release No.	Level	Released	Scale	Modification	Size
---	Ver.	--	%	2	3
Mod. No. G23148	Draft	22.04.05	Zv	Drawing No.	Sheet
Replacement for H-00101-00-0				0-44449-FJ	1/1