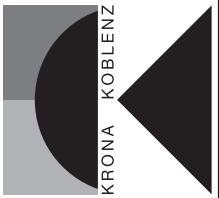


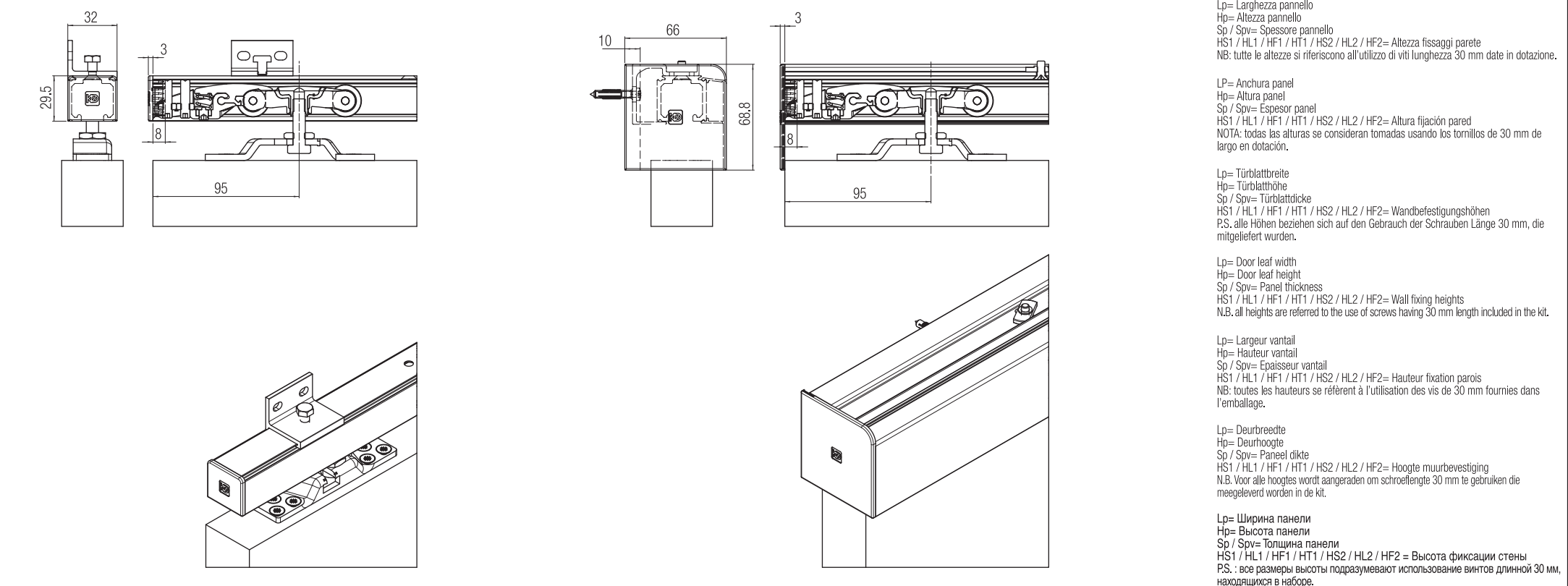
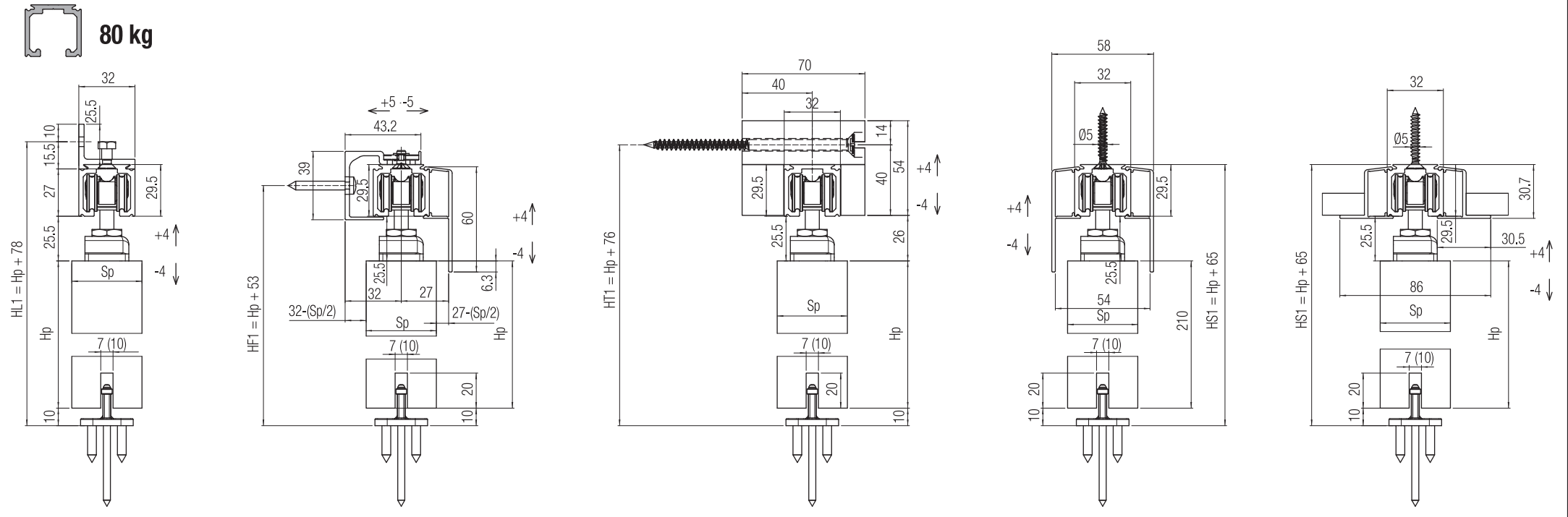
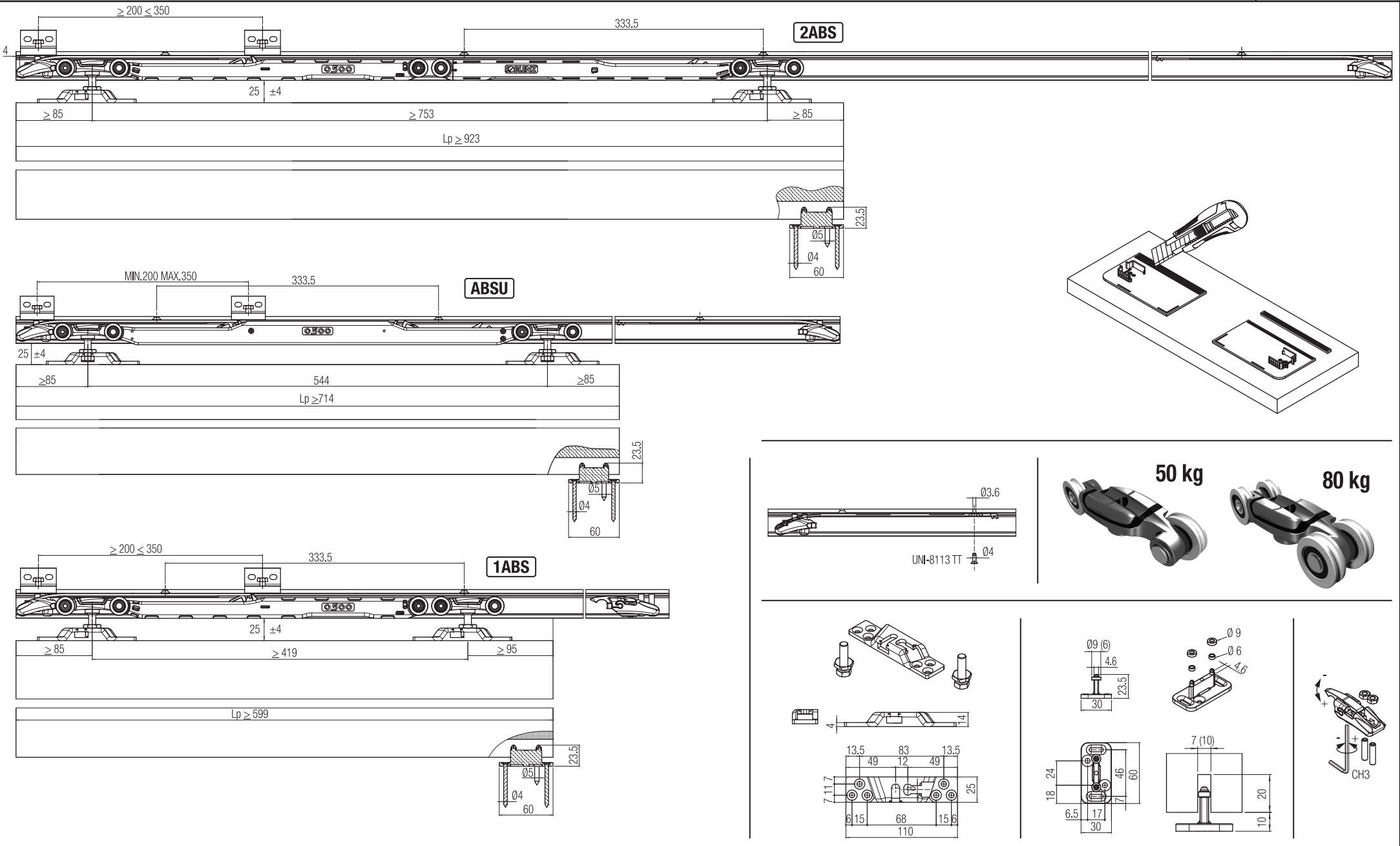
SYSTEM 0500/50/80



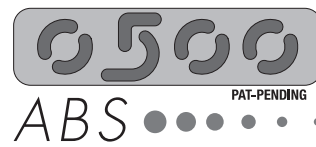
www.k-group.com



Istruzioni di Montaggio - Instrucciones de montaje - Montageanleitung - Assembling Instructions - Instructions de Montage - Montagehandleiding - Инструкции по монтажу



SYSTEM 0500/50/80

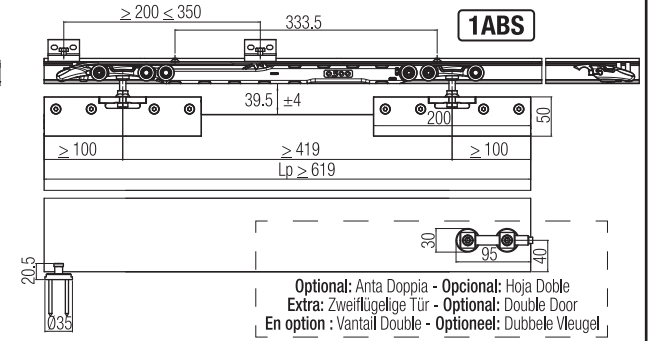
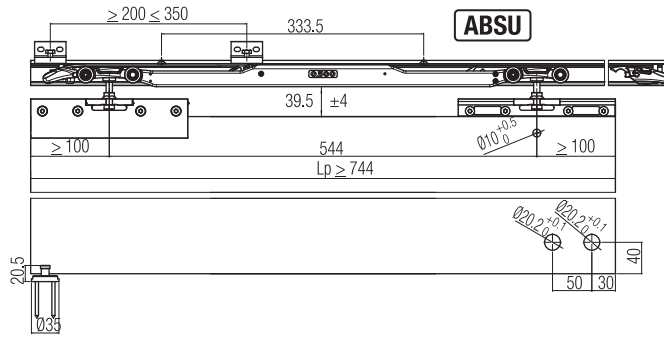
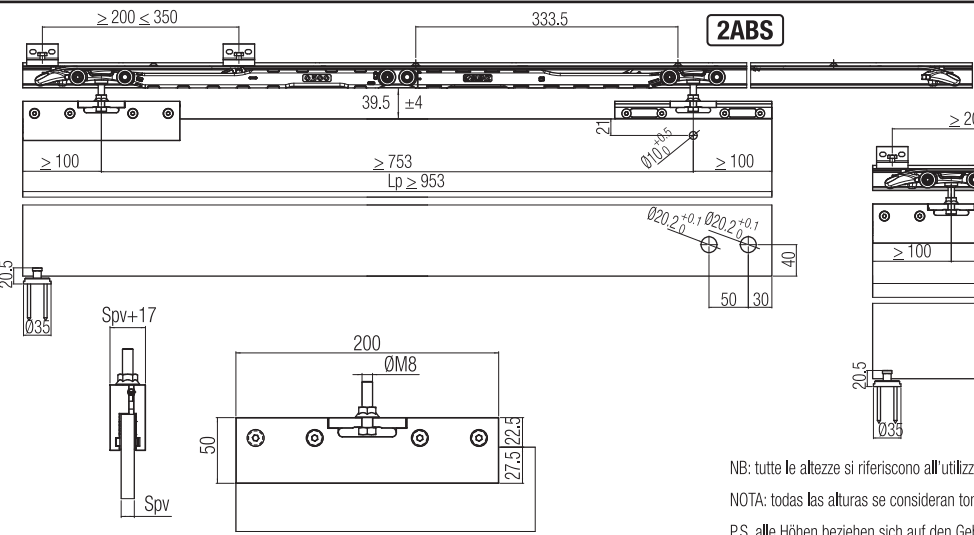


www.k-group.com



Istruzioni di Montaggio - Instrucciones de montaje - Montageanleitung - Assembling Instructions - Instructions de Montage - Montagehandleiding - Инструкции по монтажу

SYSTEM 1760 ABS



Optional: Anta Doppia - Opcional: Hoja Doble
Extra: Zweiflügelige Tür - Optional: Double Door
En option : Vantail Double - Optioneel: Dubbele Vleugel

NB: tutte le altezze si riferiscono all'utilizzo di viti lunghezza 40 mm date in dotazione.

NOTA: todas las alturas se consideran tomadas usando los tornillos de 40 mm de largo en dotación.

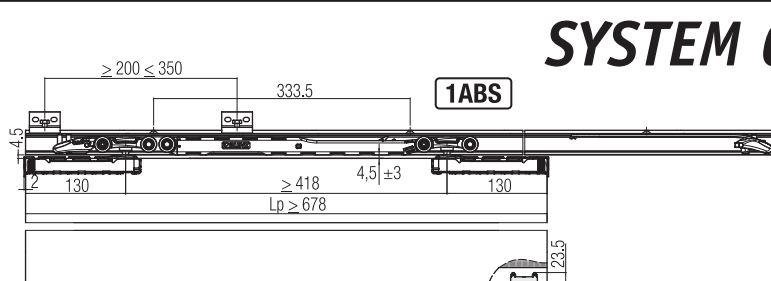
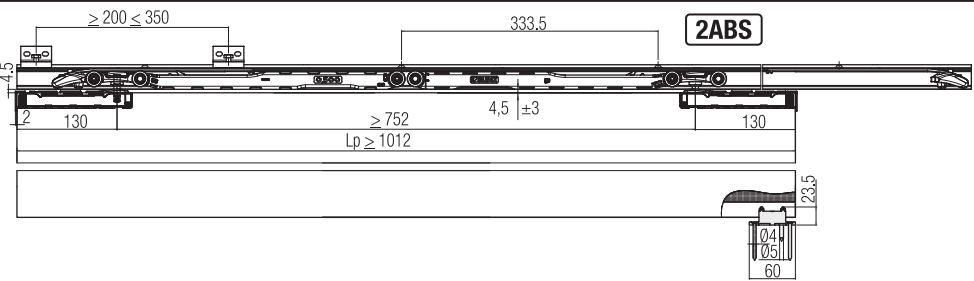
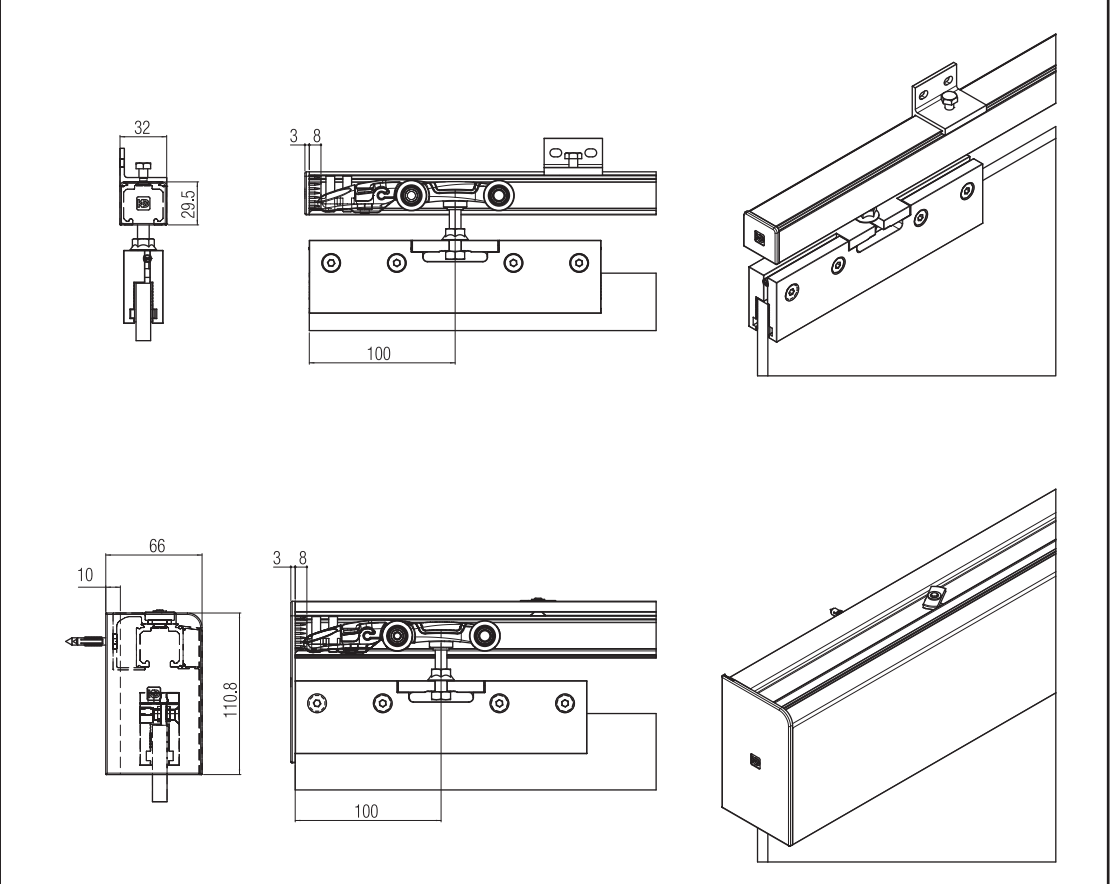
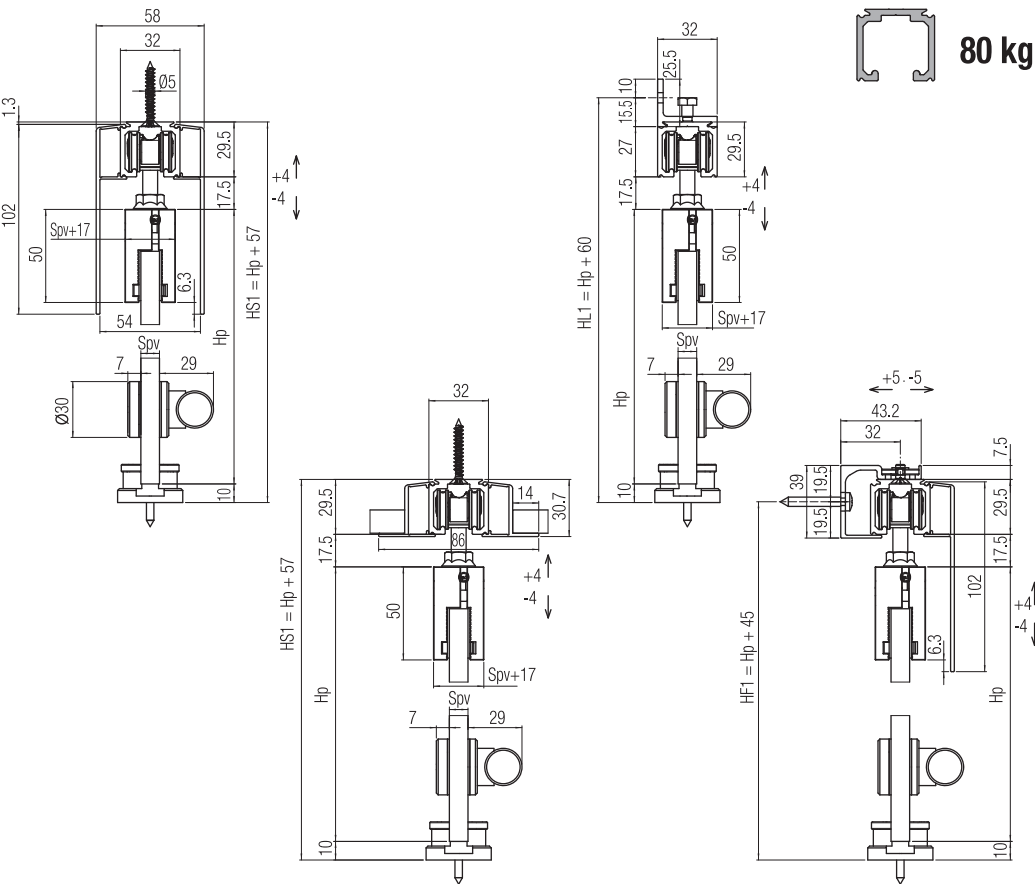
P.S. alle Höhen beziehen sich auf den Gebrauch der Schrauben Länge 40 mm, die mitgeliefert wurden.

N.B. all heights are referred to the use of screws having 40 mm length included in the kit.

NB: toutes les hauteurs se réfèrent à l'utilisation des vis de 40 mm fournies dans l'emballage.

N.B. Voor alle hoogtes wordt aangeraden om schroeflengte 40 mm te gebruiken die meegeleverd worden in de kit.

P.S. : все размеры высоты подразумевают использование винтов длиной 40 мм, находящихся в наборе.



SYSTEM 0600 ABS

NB: tutte le altezze si riferiscono all'utilizzo di viti lunghezza 35 mm date in dotazione.

NOTA: todas las alturas se consideran tomadas usando los tornillos de 35 mm de largo en dotación.

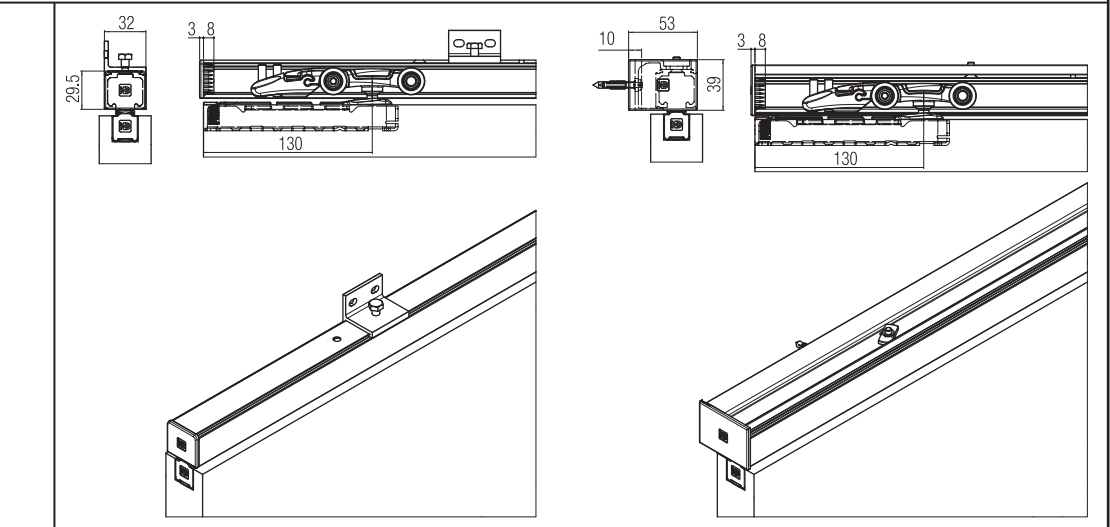
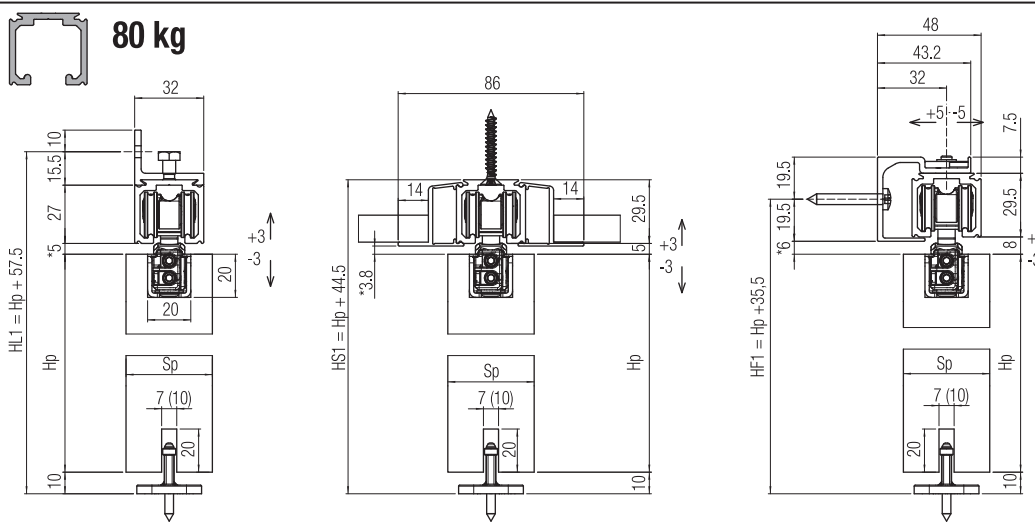
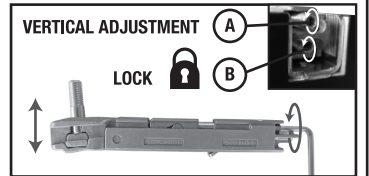
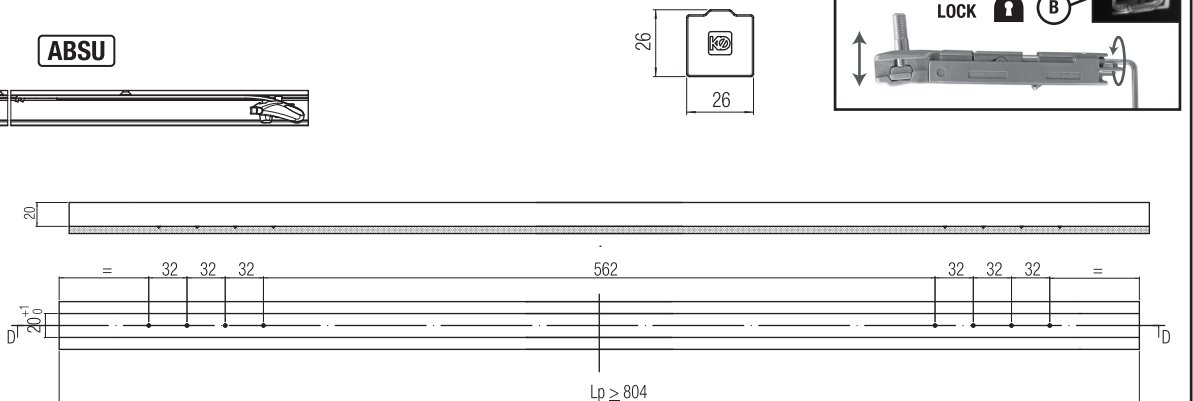
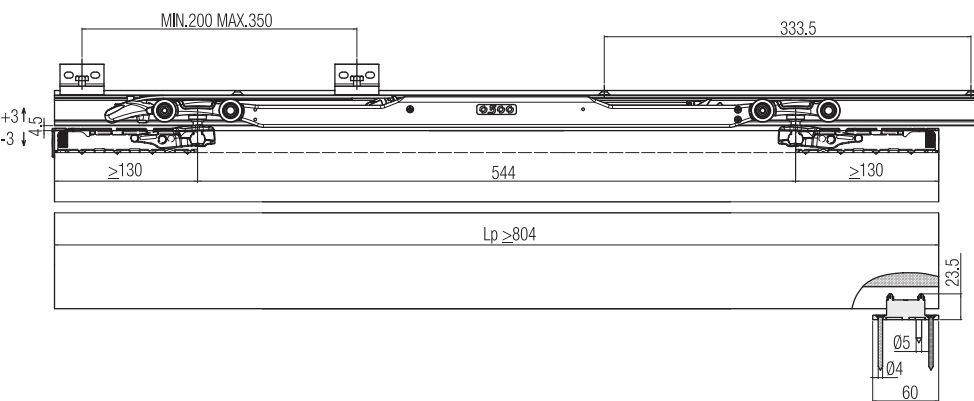
P.S. alle Höhen beziehen sich auf den Gebrauch der Schrauben Länge 35 mm, die mitgeliefert wurden.

N.B. all heights are referred to the use of screws having 35 mm length included in the kit.

NB: toutes les hauteurs se réfèrent à l'utilisation des vis de 35 mm fournies dans l'emballage.

N.B. Voor alle hoogtes wordt aangeraden om schroeflengte 35 mm te gebruiken die meegeleverd worden in de kit.

P.S. : все размеры высоты подразумевают использование винтов длиной 35 мм, находящихся в наборе.



*Luci ottimali consigliate

*Luz óptima recomendada

*Empfohlener optimaler Zwischenraum

*Suggested minimum gap

*Lumières optimales conseillées.

*рекомендуемые оптимальные просветы